

# ТЯГОДУТЬЕВЫЕ МАШИНЫ ТИПА ВД И Д

## Общие сведения

- Среднего и высокого давления
- Одностороннего всасывания
- Направление вращения – правое и левое
- Вперед загнутые лопатки
- Количество лопаток - 32

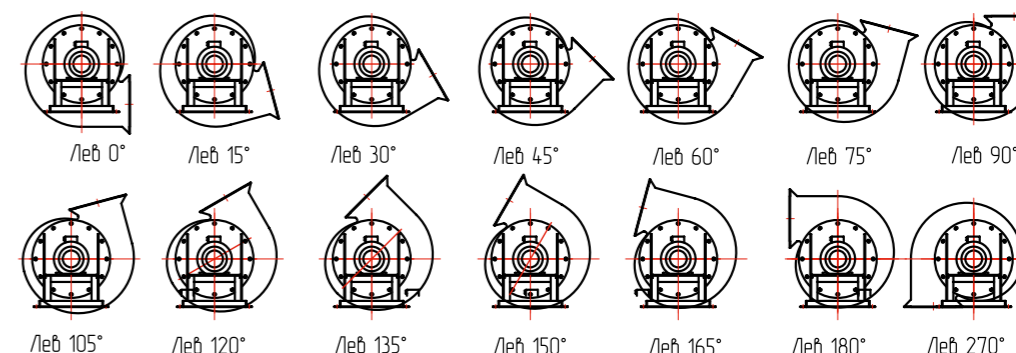
## Назначение дымососов ВД и Д

• Вентиляторы одностороннего всасывания типа ВД предназначены для подачи воздуха в топку паровых котлов. Такими тягодутьевыми машинами комплектуются котлы с уравновешенной тягой паропроизводительностью 1...25 т/ч, а также газомазутные водогрейные котлы теплопроизводительностью 0,5...16 Гкал/ч. Допускается применение вентиляторов в технологических установках различных отраслей народного хозяйства для перемещения чистого воздуха, а также в качестве дымососов на газомазутных котлах с уравновешенной тягой.

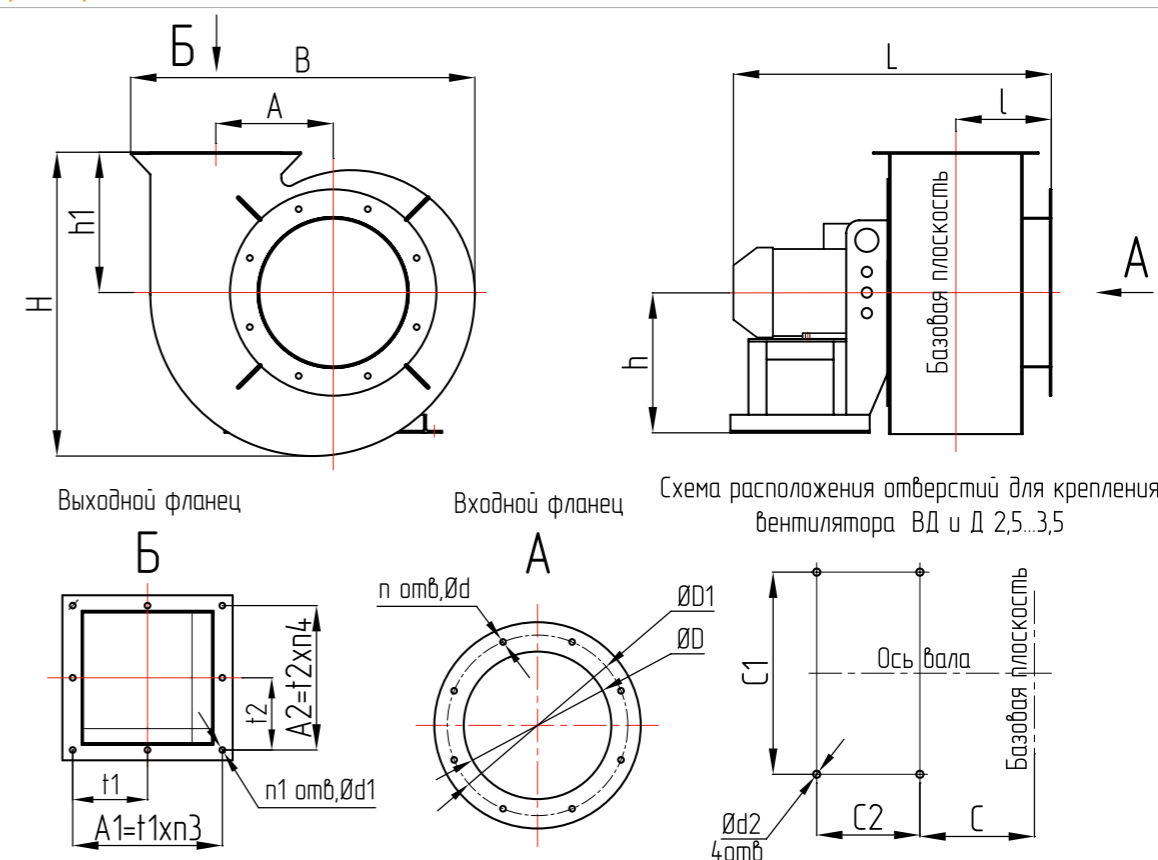
- Вентиляторы типа ВД предназначены для эксплуатации при температуре окружающего воздуха не ниже -30°C и не выше +40°C; максимально допустимая температура перемещаемой среды на входе в вентиляторы +200°C. Дымососы ВД и Д рассчитаны на продолжительный режим работы в помещении и на открытом воздухе (вне помещения под навесом) в условиях умеренного климата (климатическое исполнение У, категория размещения 2, ГОСТ 15150-69). Допустимая температура окружающего воздуха не ниже -30°C и не выше +40°C.
- Центробежные дымососы одностороннего всасывания типа Д предназначены для отсасывания дымовых газов из топок котельных агрегатов, оборудованных эффективно действующими системами золоулавливания, а также для отсасывания дымовых газов из топок газомазутных котельных агрегатов. Дымососы рассчитаны на продолжительный режим работы в помещении и на открытом воздухе в условиях умеренного климата (климатическое исполнение У, категории размещения 1, 2, 3 и 4, ГОСТ 15150-69). Запуск дымососов разрешается при температуре в улитке не ниже -30°C. Максимальная температура газов на входе в дымососы не должна превышать +200°C. Для долговечности дымососов типа Д толщина стенок улиток увеличена по сравнению с вентиляторами типа ВД.
- Тягодутьевые машины типа ВД и Д выпускаются правого и левого вращения. При правом вращении колесо вращается по часовой стрелке, если смотреть на колесо со стороны электродвигателя, при левом вращении –против часовой стрелки.
- Улитка машин ВД и Д изготавливается с углом разворота от 0° до 270° через каждые 15°, при этом ребра улитки, мешающие установке подрезаются.



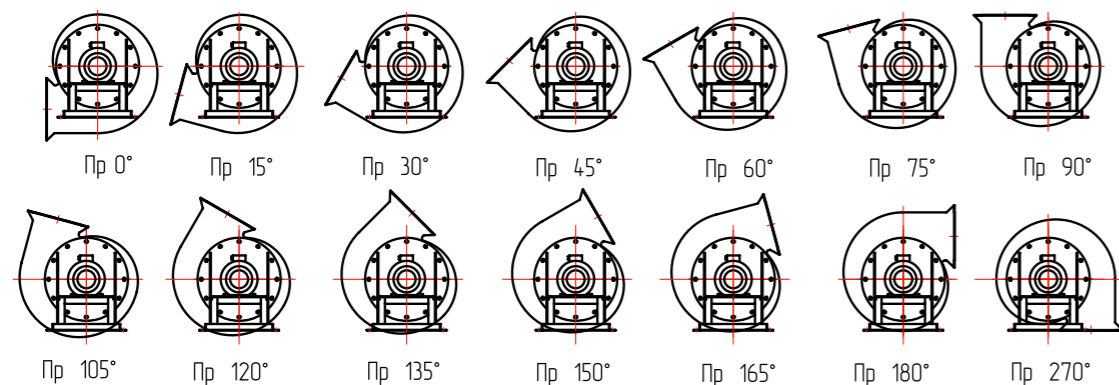
## СХЕМА РАЗВОРОТОВ КОРПУСОВ ТЯГОДУТЬЕВЫХ МАШИН ТИПА ВД И Д (ЛЕВ)



## ГАБАРИТНЫЕ РАЗМЕРЫ ТЯГОДУТЬЕВЫХ МАШИН ТИПА ВД И Д №2,5; №2,7; №3,5



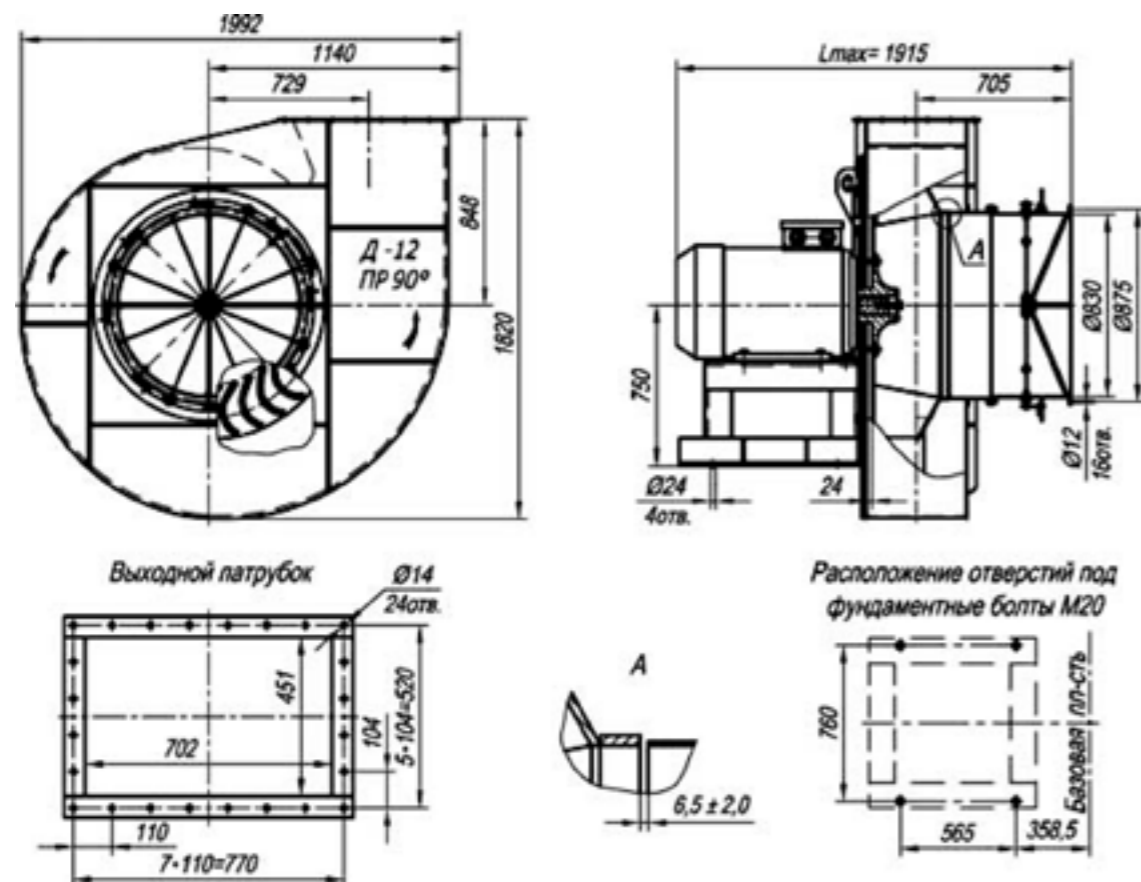
## СХЕМА РАЗВОРОТА КОРПУСОВ ТЯГОДУТЬЕВЫХ МАШИН ТИПА ВД И Д (ПР)



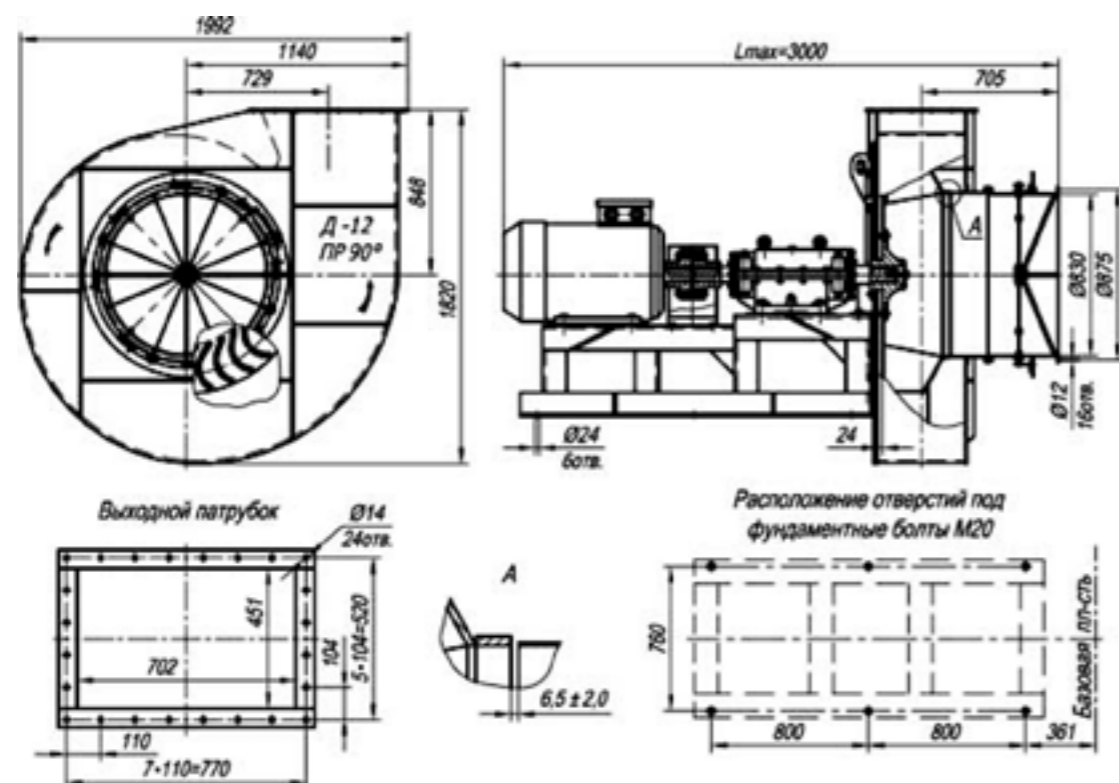
## ГАБАРИТНЫЕ И ПРИСОЕДИНИТЕЛЬНЫЕ РАЗМЕРЫ ТЯГОДУТЬЕВЫХ МАШИН ВД И Д №2,5; №2,7; №3,5

№ маш	A, мм	A1, мм	A2, мм	C, мм	C1, мм	C2, мм	D, мм	D1, мм	L, мм	H, мм	B, мм	a1, мм	a2, мм
2,5	174	214	186	145	240	175	252	280	555	440	505	190	160
2,7	174	214	186	145	240	175	252	280	495	440	505	190	160
3,5	228	290	280	222	392	200	286	350	650	590	667	250	253
№ маш	d, мм	d1, мм	d2, мм	h, мм	h1, мм	n, шт.	n1, шт.	n3, шт.	n4, шт.	t1, шт.	t2, шт.	l, мм	
2,5	8	8	12	180	198	8	8	2	2	107	93	135	
2,7	8	8	12	180	198	8	8	2	2	107	93	135	
3,5	9	9	14	272	272	8	8	2	2	145	140	185	

ГАБАРИТНЫЕ И ПРИСОЕДИНИТЕЛЬНЫЕ РАЗМЕРЫ Д-12, исполнение 1



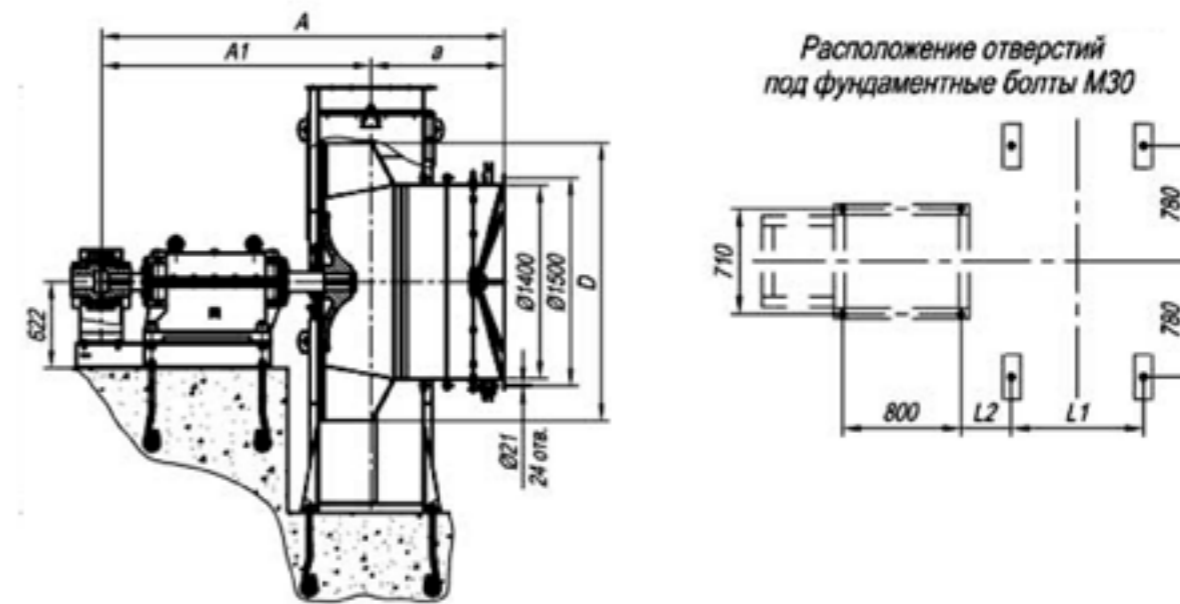
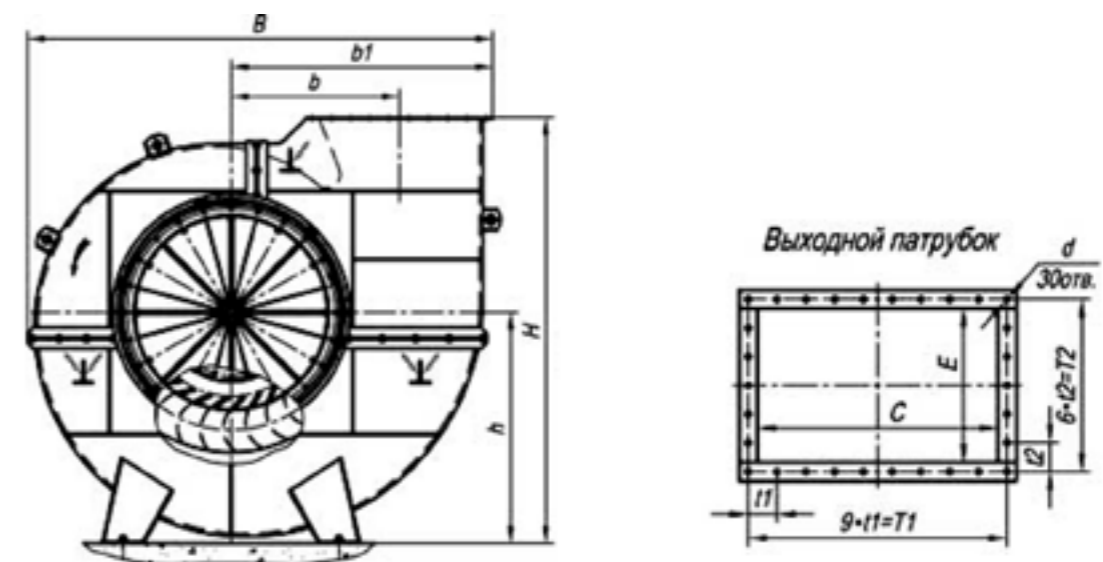
ГАБАРИТНЫЕ И ПРИСОЕДИНИТЕЛЬНЫЕ РАЗМЕРЫ Д-12, исполнение 3



ГАБАРИТНЫЕ И ПРИСОЕДИНИТЕЛЬНЫЕ РАЗМЕРЫ МАШИН ВД И Д №18, №20 (ПР 90°)

Типоразмер машины	A	A1	a	B	b	b1	D	d	H
18	3109	1909	980	3100	1093,5	1768	1800	18,5	2780
20	3128	1944	964	3418	1215	1948	2000	21,5	3080
Типоразмер машины	h	E	C	L1	L2	t1	t2	T1	T2
18	1510	675	1053	817	340	130	130	780	1170
20	1670	750	1170	892	338	140	140	840	1260

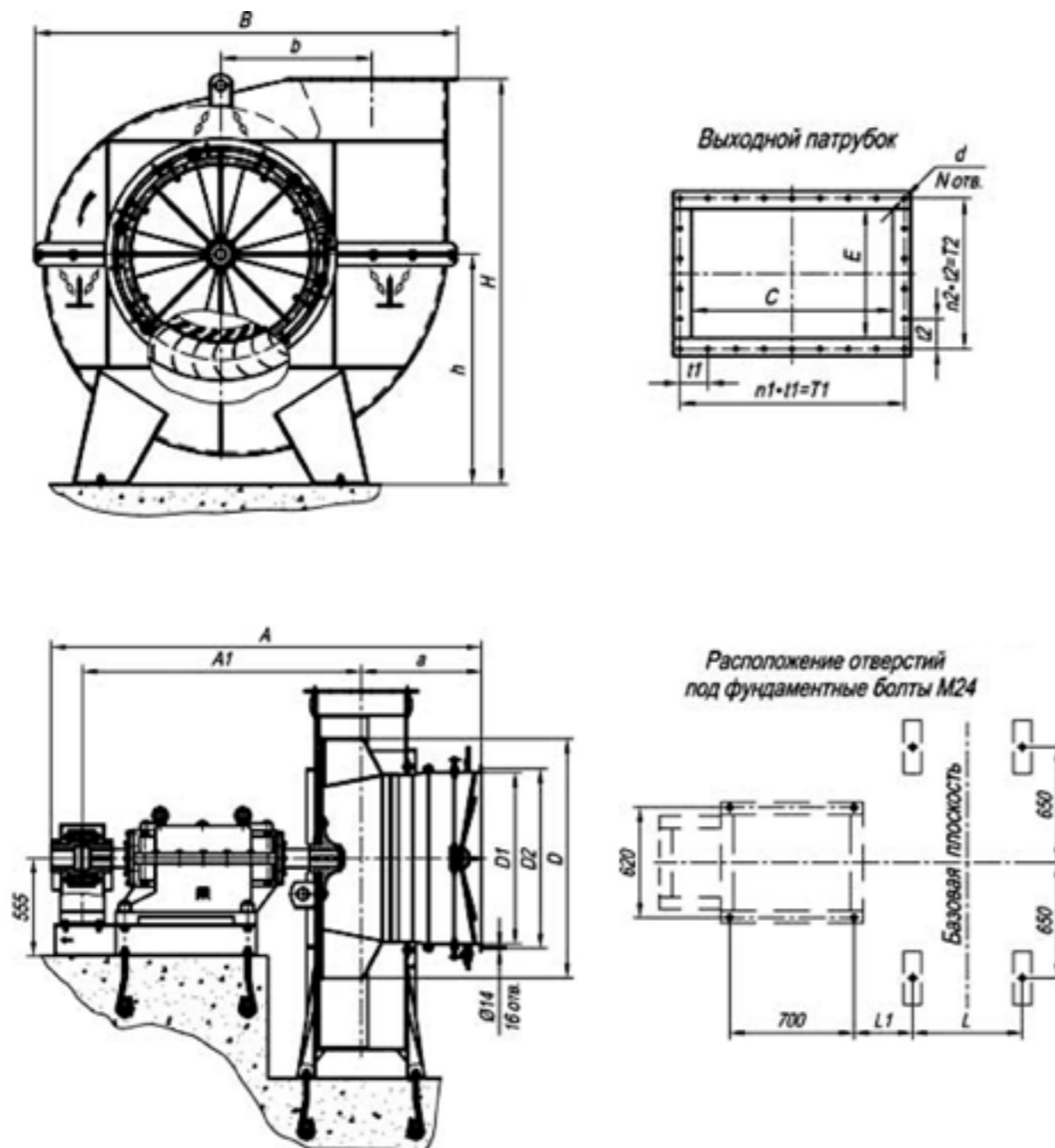
ГАБАРИТНЫЕ И ПРИСОЕДИНИТЕЛЬНЫЕ РАЗМЕРЫ МАШИН ВД И Д №18, №20 (ПР 90°)



## ГАБАРИТНЫЕ И ПРИСОЕДИНИТЕЛЬНЫЕ РАЗМЕРЫ ТЯГОДУТЬЕВЫХ МАШИН ВД И Д №13,5 И №15,5 (ПР 90°)

Типоразмер машины	A	A1	a	B	b	D	D1	D2	d	C	E
13,5	2435	1581	674	2244	820	1350	975	1020	14	790	506
15,5	2428	1538	710	2559	941,5	1550	1100	1175	18	907	578
Типоразмер машины	H	h	L	L1	t1	t2	T1	T2	N	n1	n2
13,5	2203	1250	620	332	110	118	880	590	26	8	5
15,5	2597	1500	692	253	162	162	972	648	20	6	4

## ГАБАРИТНЫЕ И ПРИСОЕДИНИТЕЛЬНЫЕ РАЗМЕРЫ МАШИН ВД И Д №13,5 И №15,5 (ПР 90°)

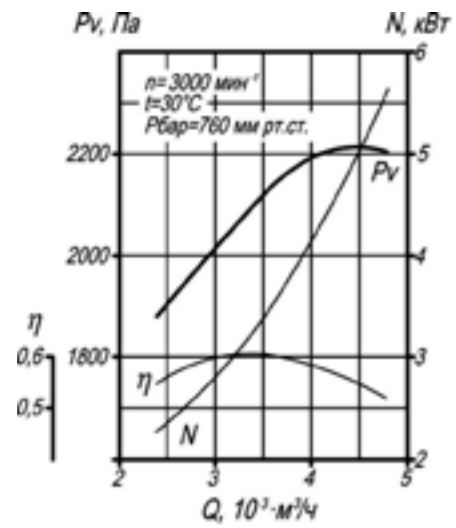


## ТЕХНИЧЕСКИЕ ХАРАКТЕРИСТИКИ ДЫМОСОСОВ ВД И Д

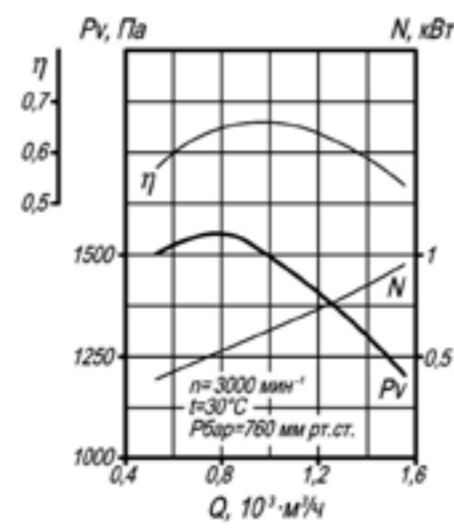
Вентиляторы ВД и Д	Электродвигатель			Параметры в рабочей зоне		Масса не более, кг
	Типоразмер	Мощность, кВт	Частота вращения, мин <sup>-1</sup>	Производительность 10 <sup>3</sup> х м <sup>3</sup> /час	Полное давление, Па	
ВД-2,5 исп.1	AIP90L2	3	3000	3200	2060	40
	AIP100S2	4	3000	3370	2090	45
	AIP100L2	5,5	3000	4500	2200	50
ВД-2,7 исп.1	5A80MB4	1,5	1500	500	375	45
	5A80MA2	1,5	3000	1000	1500	42
Д-2,7 исп.1	5A80MB4	1,5	1500	500	300	45
	5A80MA2	1,5	3000	1000	1200	42
ВД-3,5 исп.1	5A100S4	3	1500	3700	785	65
	AIP100L2	5,5	3000	2200	2650	77
Д-3,5 исп.1	5A100S4	3	1500	3700	630	65
	AIP100L2	5,5	3000	2200	2100	77
Д-12 исп.1	5A225M8	30	750	26500	1510	1215
	5AM250M6	55	1000	35500	2430	1325
Д-12 исп.3	5A225M8	30	750	26500	1510	1555
	5AM250M6	55	1000	35500	2430	1665
ВД-13,5 исп.3	5AM315S8e	90	750	45000	2850	1650*
	АОДН-355S6	200	1000	60000	5030	
Д-13,5 исп.3	5AM280S8	55	750	45000	1770	1650*
	5AM315M6	132	1000	60000	3140	
ВД-15,5 исп.3	AIP355M10	110	600	50000	2240	
	AIP355MB8	200	750	63000	3500	2280*
	ДАЗО4-450X6	500	1000	80000	6250	
Д-15,5 исп.3	5AM315M10	75	600	50000	1800	
	AIP355S8	132	750	63000	2850	2280*
	АДН-315-6	315	1000	80000	5000	
ВД-18 исп.3	ДАЗО4-450УК-8	315	750	97000	4710	3810*
	ДАЗО4-450К-6	630	1000	128000	8350	
Д-18 исп.3	AIP355S8	132	750	103000	3100	3810*
	AIP355M8	160	750	103000	3100	
ВД-20 исп.3	ДАЗО4-450X-8	315	750	180000	9350	4290*
	ДАЗО4-400У-8	250	750	122000	3850	4290*

\* - Масса без электродвигателя.

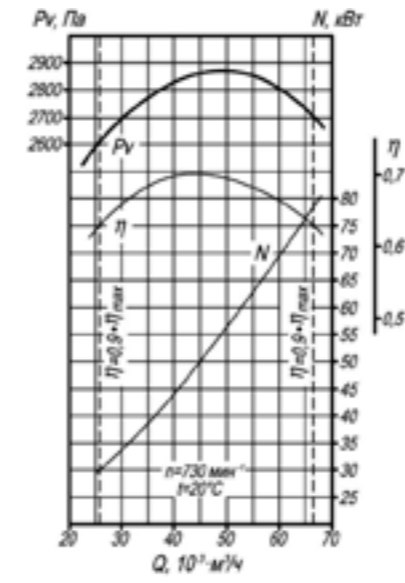
АЭРОДИНАМИЧЕСКИЕ ХАРАКТЕРИСТИКИ ДЫМОСОСОВ ВД И Д



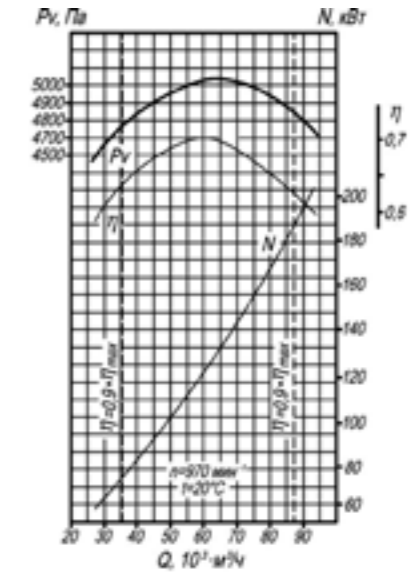
Аэродинамическая характеристика ВД-2,5



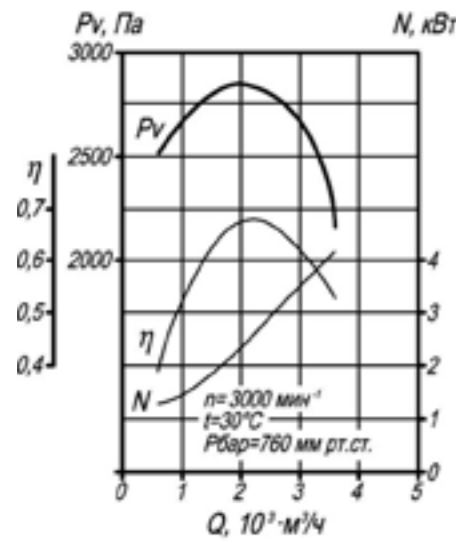
Аэродинамическая характеристика ВД-2,7



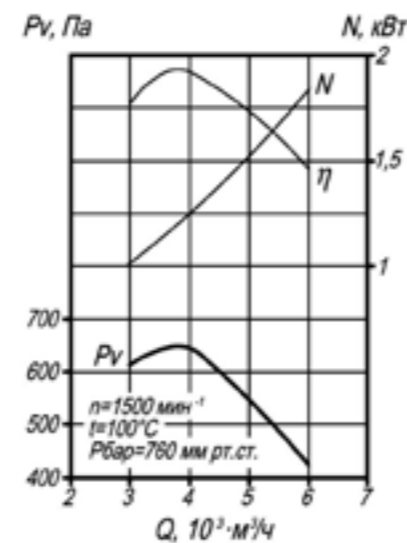
Аэродинамическая характеристика ВД-13,5



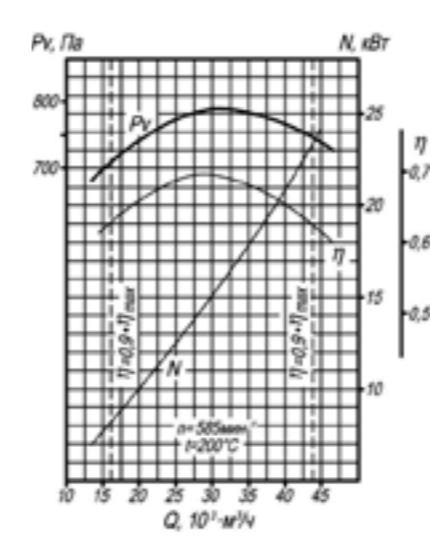
Аэродинамическая характеристика ВД-13,5



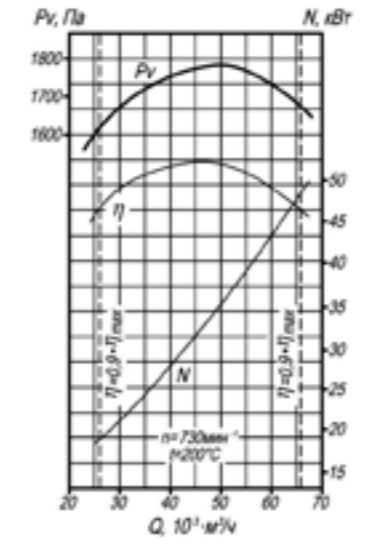
Аэродинамическая характеристика ВД-3,5



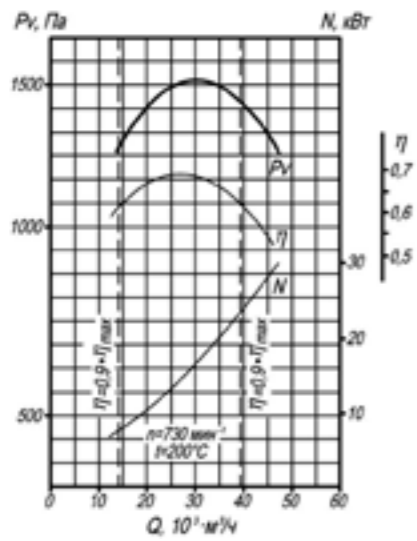
Аэродинамическая характеристика Д-3,5



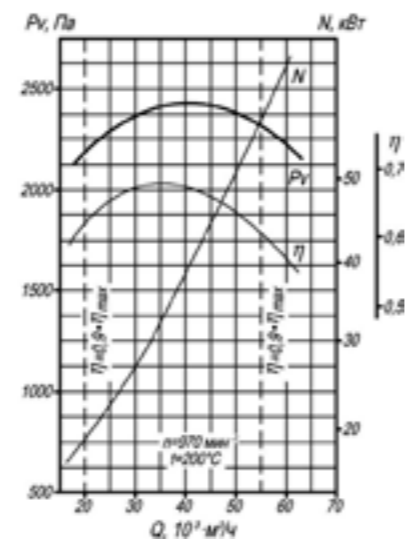
Аэродинамическая характеристика Д-13,5



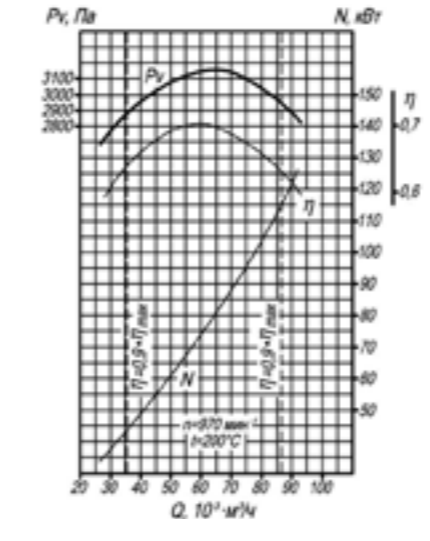
Аэродинамическая характеристика Д-13,5



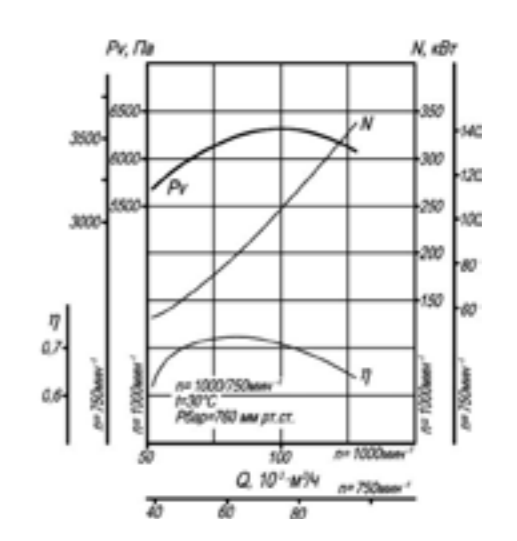
Аэродинамическая характеристика Д-12



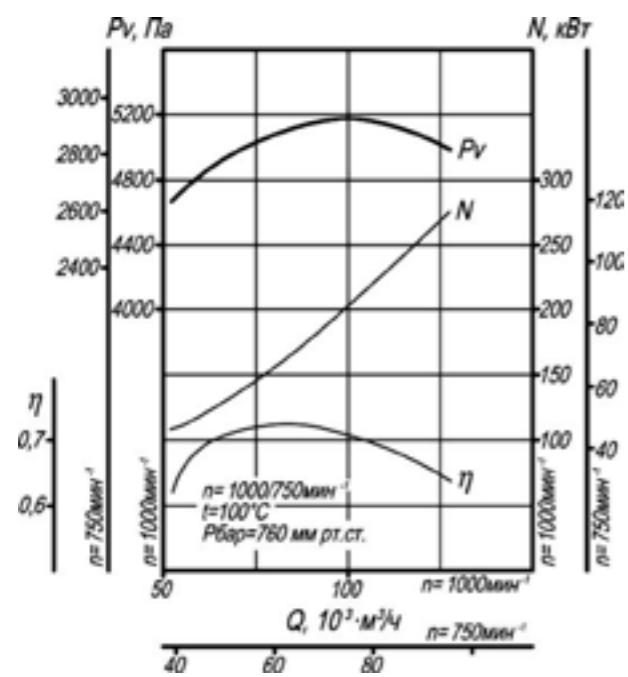
Аэродинамическая характеристика Д-12



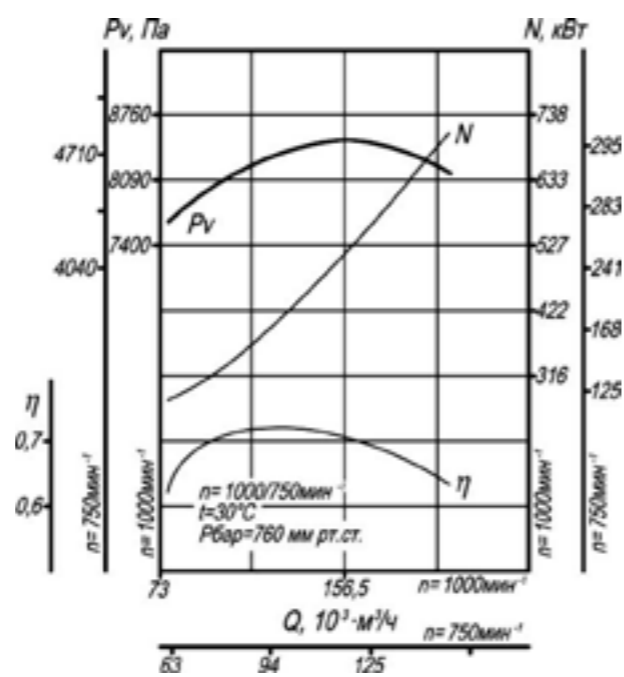
Аэродинамическая характеристика Д-13,5



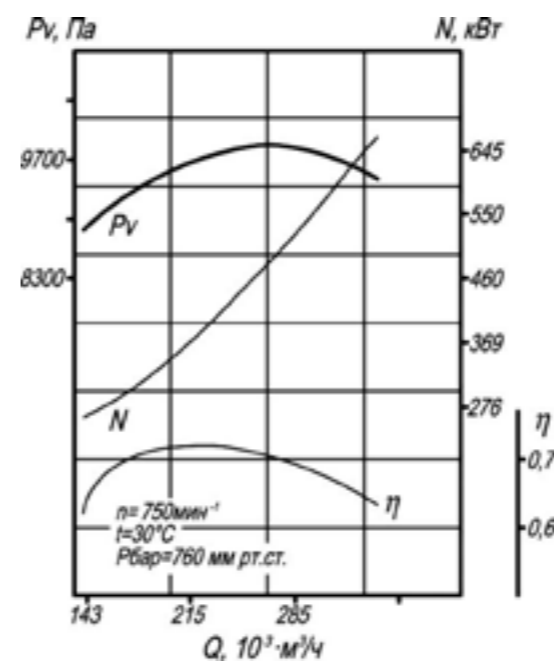
Аэродинамическая характеристика ВД-15,5



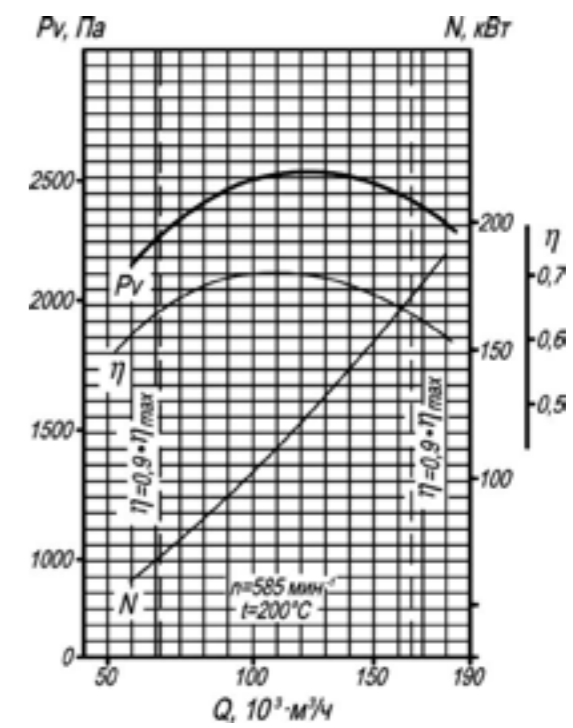
Аэродинамическая характеристика Д-15,5



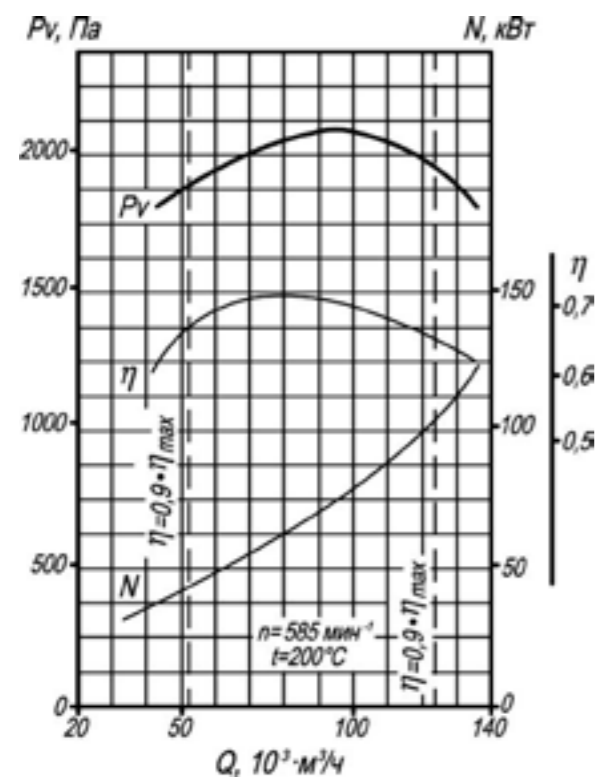
Аэродинамическая характеристика ВД-18



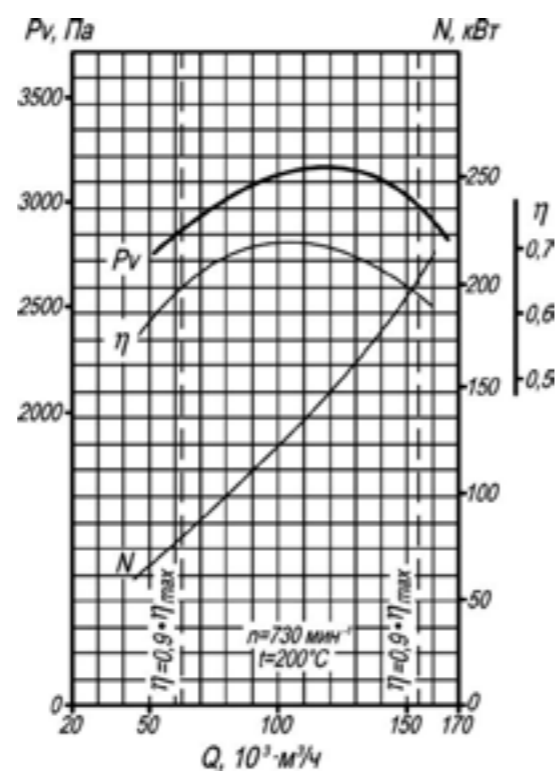
Аэродинамическая характеристика ВД-20



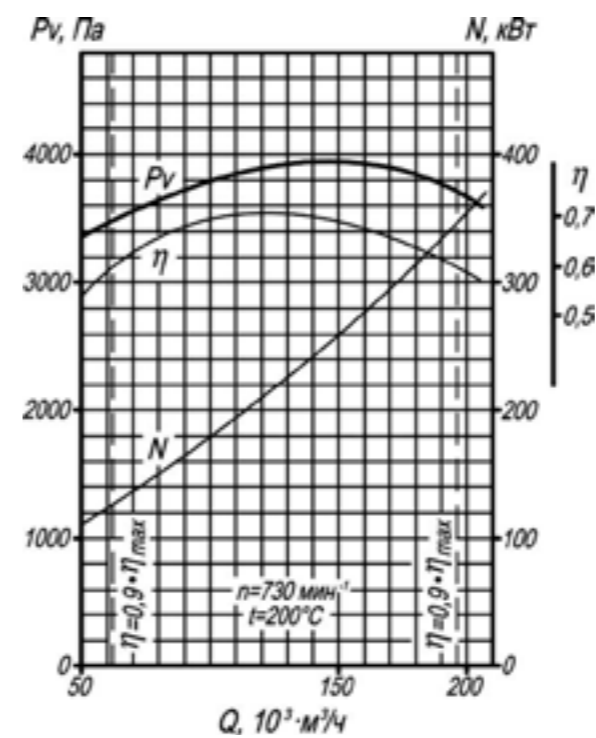
Аэродинамическая характеристика Д-20



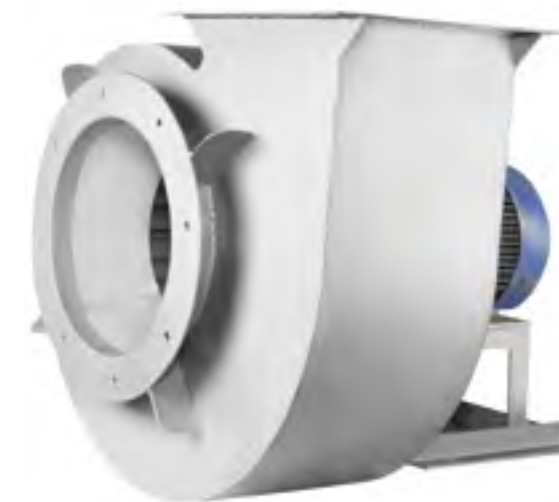
Аэродинамическая характеристика Д-18



Аэродинамическая характеристика Д-18



Аэродинамическая характеристика Д-20



# ТЯГОДУТЬЕВЫЕ МАШИНЫ ВДН И ДН

## Общие сведения

- Среднего и высокого давления
- Одностороннего всасывания
- Направление вращения – правое и левое
- Назад загнутые лопатки
- Количество лопаток - 16

## Назначение тягодутьевых машин ВДН и ДН

**Тягодутьевые машины** одностороннего всасывания типа ВДН предназначены для подачи воздуха в топку паровых котлов. Такими вентиляторами комплектуются котлы с уравновешенной тягой паропроизводительностью 1...25 т/ч, а также газомазутные водогрейные котлы теплопроизводительностью 0,5...16 Гкал/ч. Допускается применение вентиляторов в технологических установках различных отраслей народного хозяйства для перемещения чистого воздуха, а также в качестве вентиляторов дымоудаления на газомазутных котлах с уравновешенной тягой.

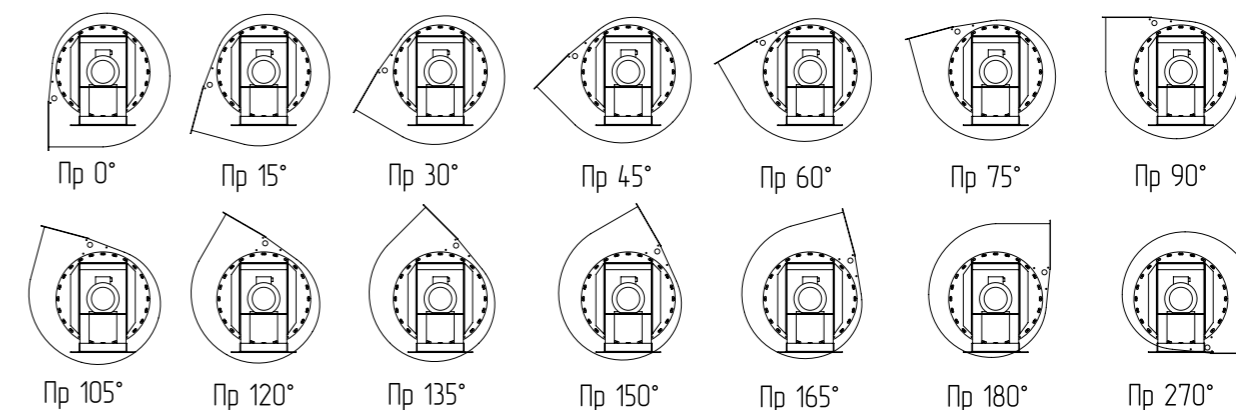
**Тягодутьевые машины** ВДН и ДН предназначены для эксплуатации при температуре окружающего воздуха не ниже  $-30^{\circ}\text{C}$  и не выше  $+40^{\circ}\text{C}$ ; максимально допустимая температура перемещаемой среды на входе в вентиляторы  $+200^{\circ}\text{C}$ . Тягодутьевые машины рассчитаны на продолжительный режим работы в помещении и на открытом воздухе (вне помещения под навесом) в условиях умеренного климата (климатическое исполнение У, категория размещения 2, ГОСТ 15150-69). Допустимая температура окружающего воздуха не ниже  $-30^{\circ}\text{C}$  и не выше  $+40^{\circ}\text{C}$ .

**Тягодутьевые машины** одностороннего всасывания типа ДН предназначены для отсасывания дымовых газов из топок котельных агрегатов, оборудованных эффективно действующими системами золоулавливания, а также для отсасывания дымовых газов из топок газомазутных котельных агрегатов.

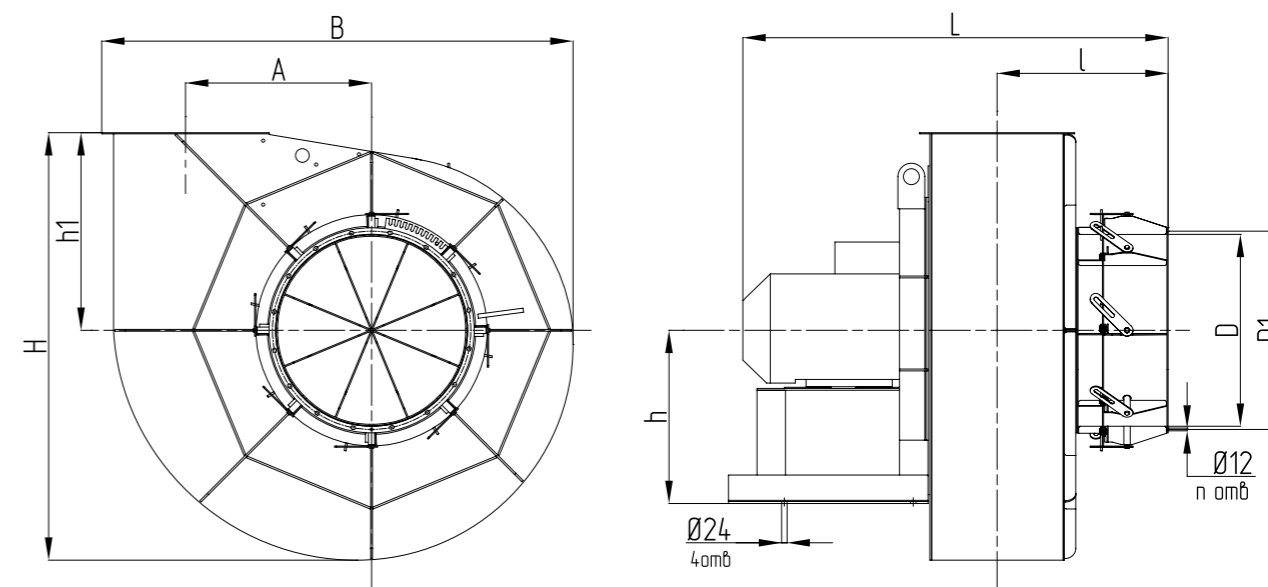
**Тягодутьевые машины** ДН и ВДН рассчитаны на продолжительный режим работы в помещении и на открытом воздухе в условиях умеренного климата (климатическое исполнение У, категории размещения 1, 2, 3 и 4, ГОСТ 15150-69). Запуск дымососов разрешается при температуре в улитке не ниже  $-30^{\circ}\text{C}$ . Максимальная температура газов на входе в дымососы не должна превышать  $+200^{\circ}\text{C}$ . Для долговечности тягодутьевых машин типа ДН толщина стенок улиток увеличена по сравнению с тягодутьевыми машинами типа ВДН.



## ПОЛОЖЕНИЕ КОРПУСА ТЯГОДУТЬЕВЫХ МАШИН ТИПА ВДН И ДН. (ПР)



## ГАБАРИТНЫЕ И ПРИСОЕДИНИТЕЛЬНЫЕ РАЗМЕРЫ ВЕНТИЛЯТОРОВ ВДН И ДН №6,3... 13, исполнение 1



## ПОЛОЖЕНИЕ КОРПУСА ТЯГОДУТЬЕВЫХ МАШИН ТИПА ВДН И ДН. (ЛЕВ)

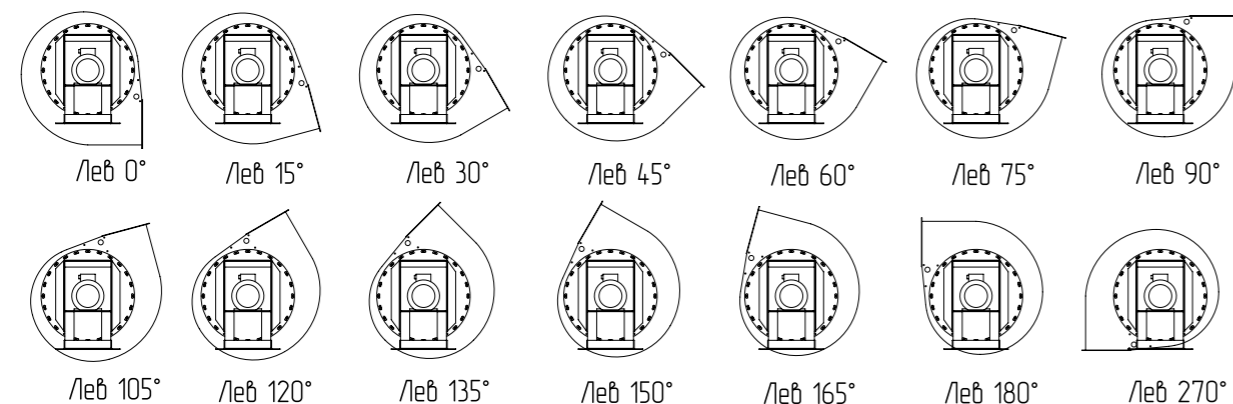
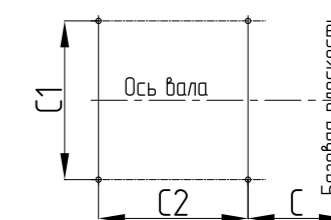
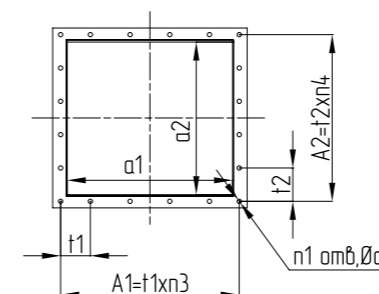


Схема расположения отверстий для крепления вентилятора ВДН 6,3...13

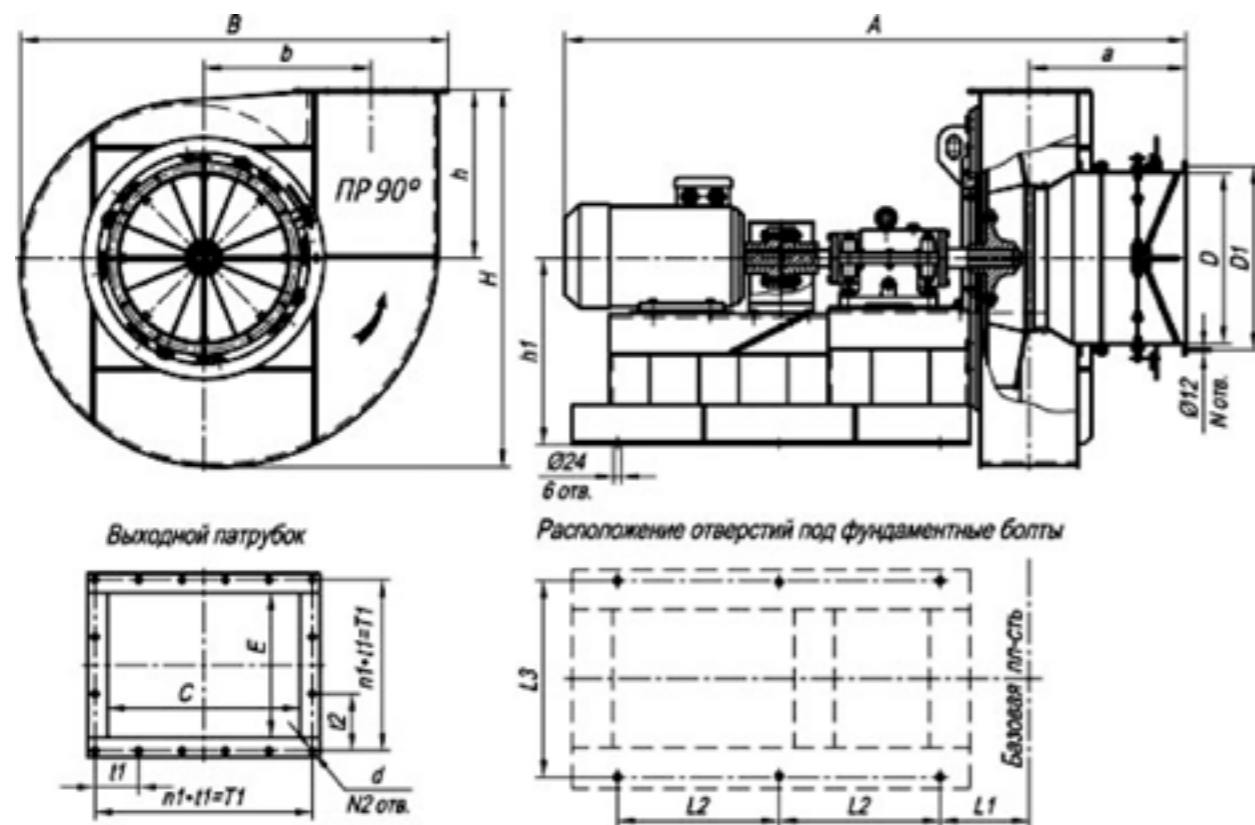


ГАБАРИТНЫЕ И ПРИСОЕДИНИТЕЛЬНЫЕ РАЗМЕРЫ ТЯГОДУТЬЕВЫХ МАШИН  
ТИПА ВДН И ДН №6,3...13, исполнение 1

№ маш	A, мм	A1, мм	A2, мм	C, мм	C1, мм	C2, мм	D, мм	D1, мм	L, мм	H, мм	B, мм
6,3	410	366	285	236	610	330	418	460	945	922	1061
8	520	450	354	299	610	330	530	570	1220	1168	1333
9	585	500	388	318	610	330	530	570	1258	1318	1485
10	620	572	438	336	610	330	667	702	1360	1483	1616
11,2	694	710	475	367	760	565	667	702	1570	1686	1869
12,5	816	675	520	333	760	565	836	870	1780	1876	2068
13	816	675	630	368	760	565	836	870	2057	1876	2068

№ маш	a1, мм	a2, мм	d, мм	d1, мм	h, мм	h1, мм	n, шт.	n1, шт.	n3, шт.	n4, шт.	t1, шт.	t2, шт.	l, мм
6,3	315	240	12	15	532	413	12	12	3	3	122	95	328
8	400	300	14	15	582	523	12	16	5	3	90	118	510
9	450	338	14	15	582	593	12	18	5	4	100	97	529
10	512	375	14	15	600	700	12	28	9	5	64	88	548
11,2	630	430	14	15	700	784	12	34	10	7	71	68	575
12,5	625	470	14	15	730	867	16	20	5	5	135	104	698
13	625	580	14	15	760	867	16	38	9	10	75	63	750

ГАБАРИТНЫЕ И ПРИСОЕДИНИТЕЛЬНЫЕ РАЗМЕРЫ ТЯГОДУТЬЕВЫХ МАШИН  
ТИПА ВДН И ДН №6,3-13, исполнение 3

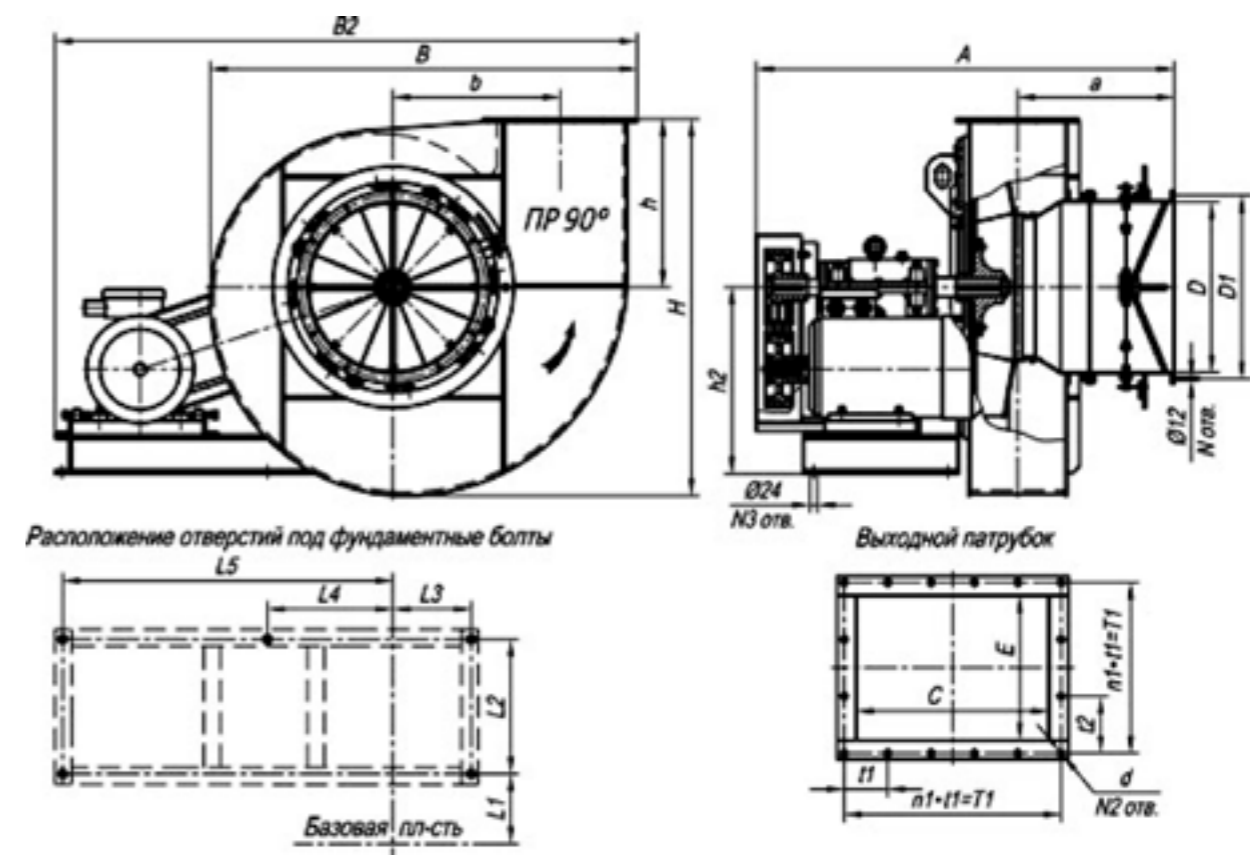


ГАБАРИТНЫЕ И ПРИСОЕДИНИТЕЛЬНЫЕ РАЗМЕРЫ ТЯГОДУТЬЕВЫХ МАШИН  
ТИПА ВДН И ДН №6,3-13, исполнение 3

№ машины	Amax	a	B	b	D	D1	d	H	h	h1	C
6,3	1551	330	1057	409,5	418	460	12	926	413	532	315
8	1930	487	1329	520	530	570	12	1172	523	580	400
9	2099	508	1490	585	530	570	14	1322	593	580	450
10	2175	555	1650	650	660	702	14	1473	663	600	500
11,2	2554	577	1843	728	660	702	14	1655	748	700	560
12,5	2825	671	2051	812,5	830	875	14	1849	838	730	625
13	3072	717	2051	812,5	830	875	14	1849	838	760	625

№ машины	E	L1	L2	L3	t1	t2	T1	T2	N	N2	n1	n2
6,3	236	236	460	610	122	95	366	285	8	12	3	3
8	300	277	500	610	90	118	450	354	12	12	5	3
9	338	296	530	610	100	97	500	388	12	18	5	4
10	375	315	550	610	92	85	552	425	12	22	6	5
11,2	420	343	800	760	121	118	605	472	12	18	5	4
12,5	470	368	800	760	135	104	675	520	16	20	5	5
13	580	368	800	760	75	63	675	630	16	38	9	10

ГАБАРИТНЫЕ И ПРИСОЕДИНИТЕЛЬНЫЕ РАЗМЕРЫ ТЯГОДУТЬЕВЫХ МАШИН  
ТИПА ВДН И ДН №6,3-13, исполнение 5

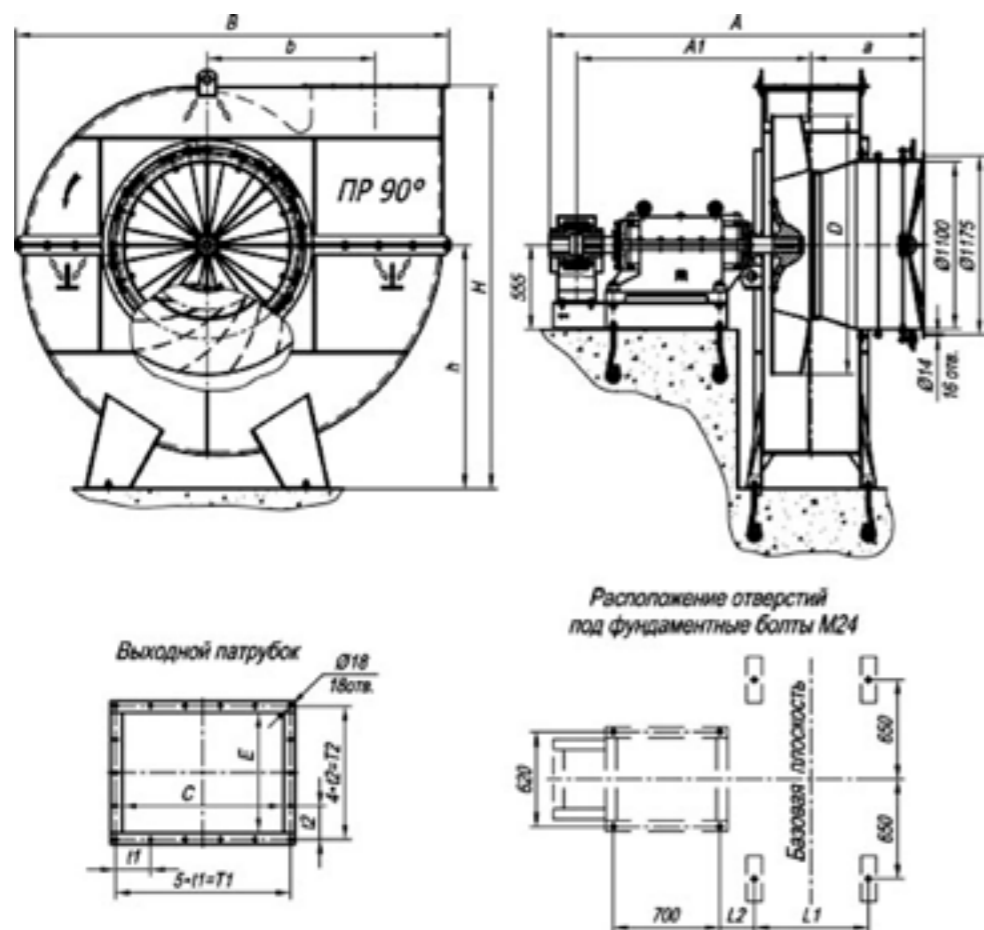


ГАБАРИТНЫЕ И ПРИСОЕДИНИТЕЛЬНЫЕ РАЗМЕРЫ ТЯГОДУТЬЕВЫХ МАШИН ТИПА ВДН И ДН №6,3-13, исполнение 5

№ машины	A	a	B	B2	b	D	D1	d	H	h	h1	C	E
6,3	1100	330	1057	1468	409,5	418	460	12	926	413	532	315	236
8	1305	487	1329	1812	520	530	570	12	1172	523	580	400	300
9	1465	508	1490	1902	585	530	570	14	1322	593	580	450	338
10	1530	555	1650	2139	650	660	702	14	1473	663	600	500	375
11,2	1815	577	1843	2728	728	660	702	14	1655	748	700	560	420
12,5	1930	671	2051	2845	812,5	830	875	14	1849	838	730	625	470
13	2030	717	2051	2845	812,5	830	875	14	1849	838	760	625	580

№ машины	L1	L2	L3	L4	L5	t1	t2	T1	T2	N	N2	N3	n1	n2
6,3	184	450	235	-	1075	122	95	366	285	8	12	4	3	3
8	215	420	245	-	1275	90	118	450	354	12	12	4	5	3
9	296	450	245	393	1275	100	97	500	388	12	18	5	5	4
10	315	450	245	450	1422	92	85	552	425	12	22	5	6	5
11,2	300	650	370	620	990	121	118	605	472	12	18	5	5	4
12,5	326	650	370	620	990	135	104	675	520	16	20	5	5	5
13	381	650	370	620	990	75	63	675	630	16	38	5	9	10

ГАБАРИТНЫЕ И ПРИСОЕДИНИТЕЛЬНЫЕ РАЗМЕРЫ ТЯГОДУТЬЕВЫХ МАШИН ТИПА ВДН И ДН №15 И №17, исполнение 3



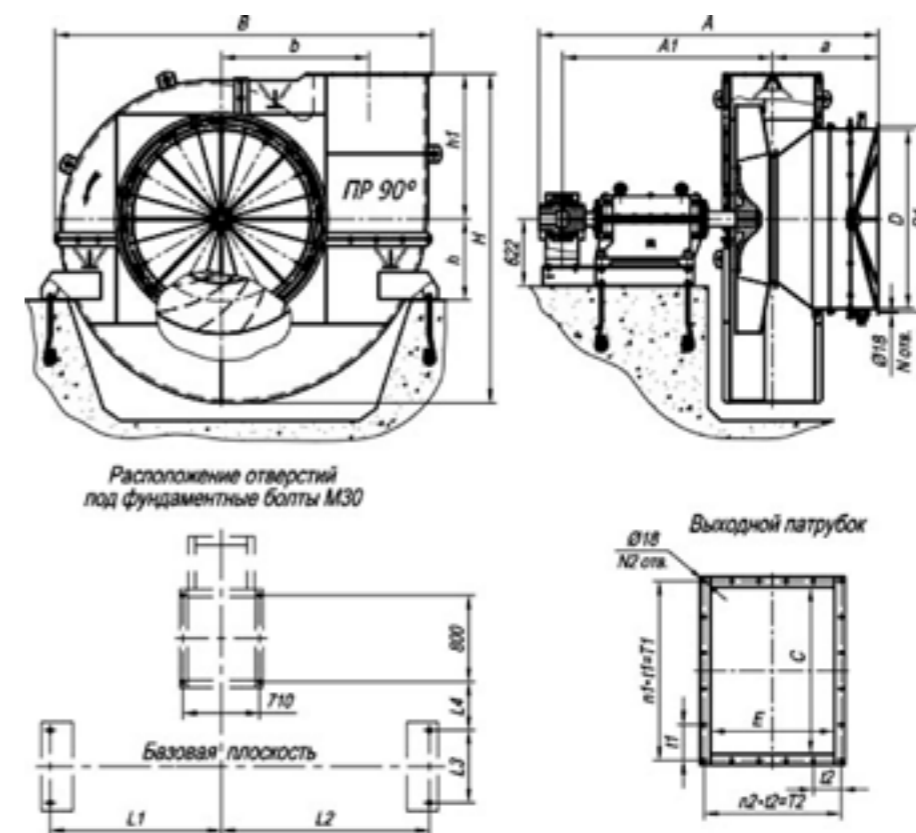
ГАБАРИТНЫЕ И ПРИСОЕДИНИТЕЛЬНЫЕ РАЗМЕРЫ ТЯГОДУТЬЕВЫХ МАШИН ТИПА ВДН И ДН №15 И №17, исполнение 3

№ машины	Amax	A1	a	B	b	D	H	h
15	2401	1506	715	2537	975	1500	2328	1400
17	2463	1540	743	2857	1105	1700	2648	1600

№ машины	C	E	L1	L2	t1	t2	T1	T2
15	750	560	674	230	165	160	825	640
17	850	632	746	228	184	175	920	700

ГАБАРИТНЫЕ И ПРИСОЕДИНИТЕЛЬНЫЕ РАЗМЕРЫ ТЯГОДУТЬЕВЫХ МАШИН ТИПА ВДН И ДН №19-22, исполнение 3



ГАБАРИТНЫЕ И ПРИСОЕДИНИТЕЛЬНЫЕ РАЗМЕРЫ ТЯГОДУТЬЕВЫХ МАШИН ТИПА ВДН И ДН №19-22, исполнение 3

№ машины	A	A1	a	B	b	D	D1	H	h	h1	C	E
19	2974	1870	924	3209	1235	1245	1325	2810	750	1230	950	707
21	3143	1943	980	3703	1365	1650	1720	3041	750	1340	1050	780
22	3180	1960	1000	4476	1650	1650	1720	3578	850	1464	1540	818

№ машины	L1	L2	L3	L4	t1	t2	T1	T2	N	N2	n1	n2
19	1437	1740	600	450	267,5	205	1070	820	16	16	4	4
21	1585	1926	670	448	225	172	1125	860	12	20	5	5
22	1850	2444	600	500	330	232,5	1650	930	12	18	5	4



## ТЕХНИЧЕСКИЕ ХАРАКТЕРИСТИКИ ТЯГОДУТЬЕВЫХ МАШИН ТИПА ВДН И ДН

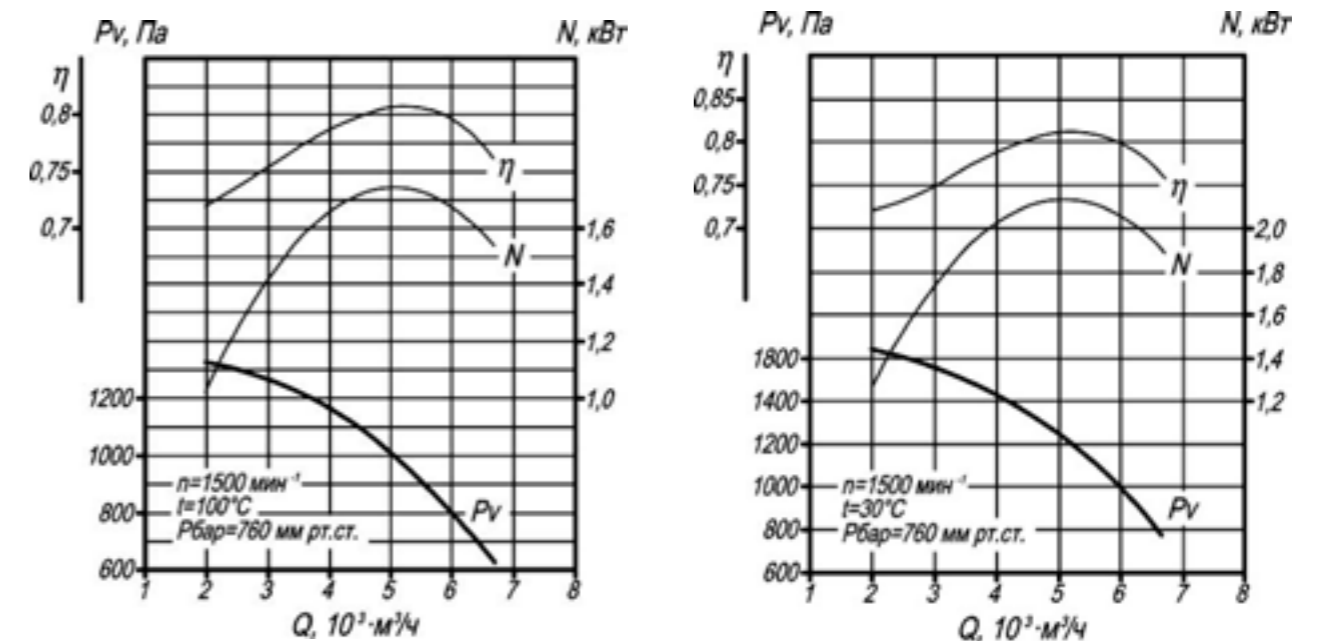
Вентиляторы ВДН и ДН	Электродвигатель			Параметры в рабочей зоне		Масса, кг		
	Электродвигатель	Мощность, кВт	Частота вращения, мин <sup>-1</sup>	Производитель ность 10 <sup>3</sup> х м <sup>3</sup> /час	Полное давление, Па	Исполнение		
						1	2	3
ВДН-6,3	АИР112МВ6	4	1000	3400	545	325	510	460
	АИР112М4	5,5	1500	5100	1230	325	510	460
ДН-6,3	АИР112МВ6	4	1000	3400	435	325	510	460
	АИР112М4	5,5	1500	5100	980	325	510	460
ВДН-8	5А160S6	11	1000	6700	970	505	700	655
	5А160S4	15	1500	10460	2200	505	700	655
ДН-8	5А160S6	11	1000	6700	780	505	700	655
	5А160S4	15	1500	10460	1780	505	700	655
ВДН-9	5А160S6	11	1000	9930	1230	550	780	725
	5А160S4	15	1500	14900	2800	550	780	725
ДН-9	5А160S6	11	1000	9930	990	550	780	725
	5А160S4	15	1500	14900	2220	550	780	725
ВДН-10	5А160S6	11	1000	13620	1550	620	885	925
	АИР180М4	30	1500	20450	3450	700	950	990
ДН-10	5А160S6	11	1000	13620	1150	620	885	925
	АИР180М4	30	1500	20450	2680	700	950	990
ВДН-11,2	5А200М6	22	1000	19100	1900	920	1325	1270
	5А200L4	45	1500	28750	4400	980	1390	1375
ДН-11,2	5А200М6	22	1000	19100	1550	920	1325	1270
	5А200L4	45	1500	28750	3500	980	1390	1375
ВДН-12,5	5А200L6	30	1000	26600	2350	1130	1515	1460
	5АМ250М4	90	1500	39900	5300	1390	1770	1750
ДН-12,5	5А200L6	30	1000	26600	1950	1130	1515	1460
	5А250S4	75	1500	39900	4400	1340	1725	1715
ВДН-13	5АМ250S6	45	1000	40000	2250	1400	1780	1760
	5А280М4	132	1500	60000	5000	1655	2220	-
ДН-13	5А200L6	30	1000	40000	1800	1200	1710	1520
	5АМ280S4	110	1500	60000	4000	1530	2090	-
ВДН-15	5А280S8	55	750	37500	2200	-	-	-
	5А280S6	75	1000	50000	3700	-	2100*	-
	АИР355М4	315	1500	78000	8200	-	-	-
ДН-15	ДАЗО4-400ХК-4	315	1500	78000	8200	-	-	-
	5А280S8	55	750	37500	1700	-	-	-
	5А280S6	75	1000	50000	3000	-	2100*	-
ВДН-17	АИР355S4	250	1500	78000	6900	-	-	-
	АОД-355Х-4	250	1500	78000	6900	-	-	-
	5А315S8	90	750	57000	2650	-	-	-
ДН-17	АИР355S6	160	1000	75000	3800	-	2320*	-
	ДАЗО4-450Х-4	630	1500	110000	10900	-	-	-
ВДН-19	5А280S8	55	750	57000	2200	-	-	-
	АИР355S6	160	1000	75000	3500	-	2320*	-
	ДАЗО4-400Х-4	400	1500	110000	8600	-	-	-
ДН-17	ДАЗО4-400Х-4	400	1500	110000	8600	-	-	-
	5АМ315В-8	160	750	78000	3300	-	3150*	-
	АОД-315-6	315	1000	105000	5850	-	-	-
ВДН-19	ДАЗО4-400Х-6МУ-1	315	1000	100500	5850	-	-	-

## ТЕХНИЧЕСКИЕ ХАРАКТЕРИСТИКИ ТЯГОДУТЬЕВЫХ МАШИН ТИПА ВДН И ДН

Вентиляторы ВДН и ДН	Электродвигатель			Параметры в рабочей зоне		Масса, кг		
	Электродвигатель	Мощность, кВт	Частота вращения, мин <sup>-1</sup>	Производитель ность 10 <sup>3</sup> х м <sup>3</sup> /час	Полное давление, Па	Исполнение		
						1	2	3
ДН-19	АИР355М10	110	600	62000	1700	-	-	-
	АИР355S8	132	750	78000	2700	-	-	-
	АИР355МА6	200	1000	105000	4620	-	3150*	-
	АОД4-355Х-6	200	1000	105000	46200	-	-	-
	АИР355МВ6	250	1000	105000	4620	-	-	-
	ДАЗО4-400ХК-6	250	1000	105000	4620	-	-	-
ВДН-21	АИР355МА8	160	750	105000	4000	-	4340*	-
	АИР355МВ8	200	750	105000	4000	-	-	-
	ДАЗО4-400Х-8	200	750	105000	4000	-	-	-
ДН-21	ДАЗО4-400У-6	400	1000	135000	7200	-	-	-
	АИР355S10	90	600	83000	2100	-	-	-
	АИР355МА8	160	750	105000	3300	-	-	-
	АДН-315-6	315	1000	135000	5850	-	4340*	-
ДН-22	ДАЗО4-400Х-6	315	1000	135000	5850	-	-	-
	ДАЗО4-400У-6	400	1000	135000	5850	-	-	-
	ДАЗО4-450Х-8	315	750	162000	3200	-	5250*	-

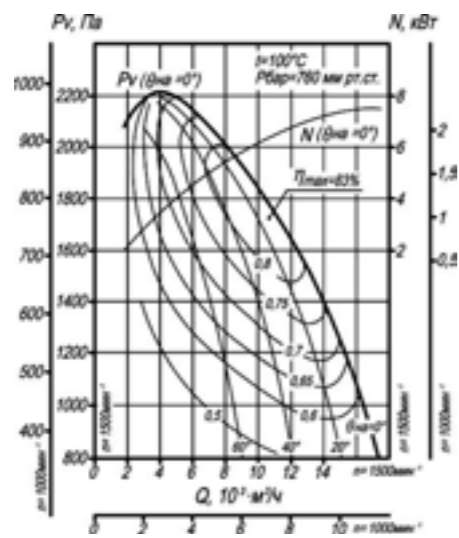
\* - Масса без электродвигателя.

## АЭРОДИНАМИЧЕСКИЕ ХАРАКТЕРИСТИКИ ТЯГОДУТЬЕВЫХ МАШИН ВДН И ДН

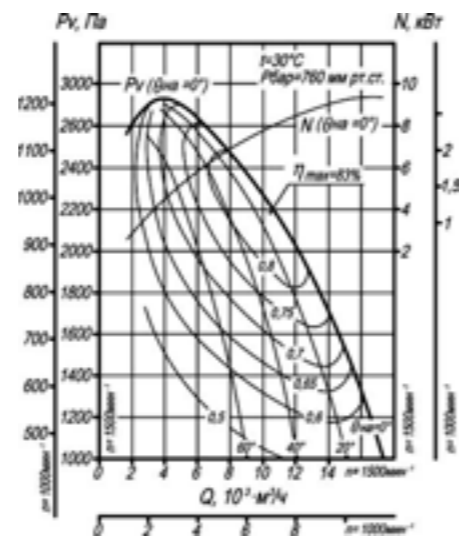


Аэродинамическая характеристика ДН-6,3

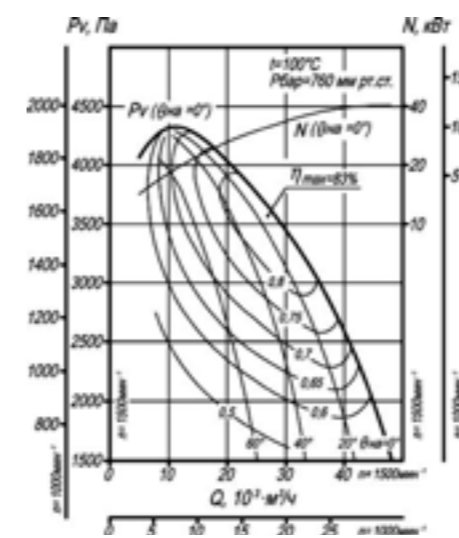
Аэродинамическая характеристика ВДН-6,3



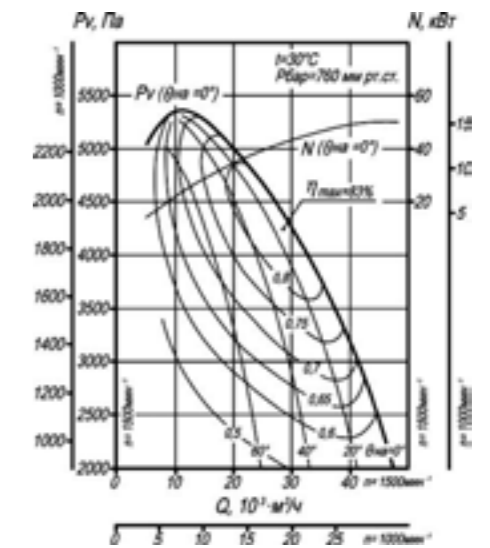
Аэродинамическая характеристика ДН-8



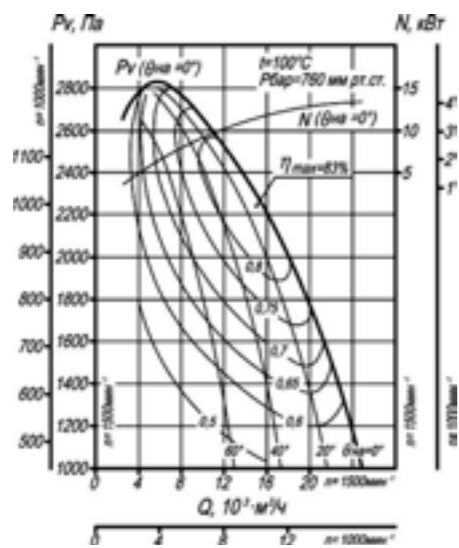
Аэродинамическая характеристика ВДН-8



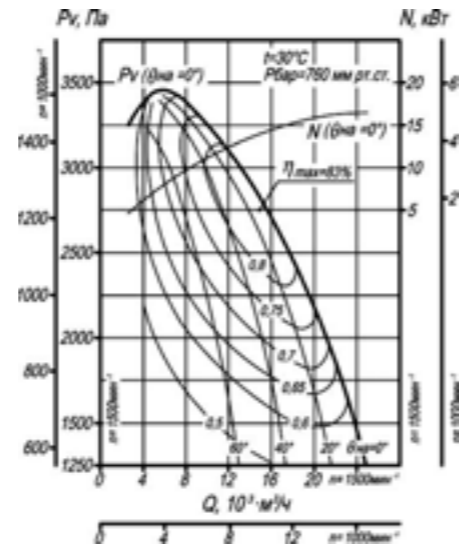
Аэродинамическая характеристика ДН-11,2



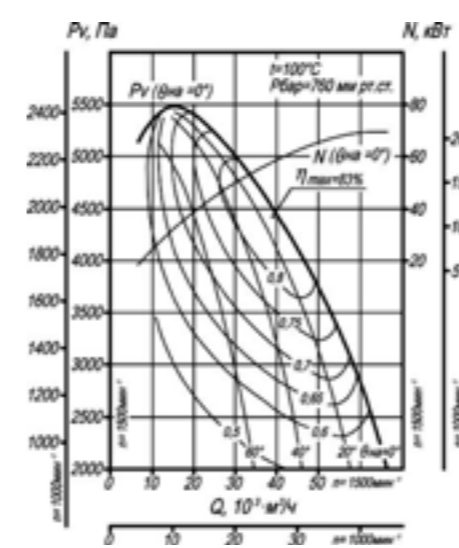
Аэродинамическая характеристика ВДН-11,2



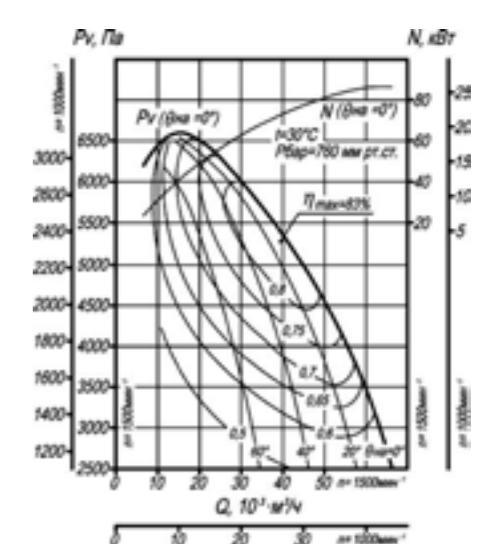
Аэродинамическая характеристика ДН-9



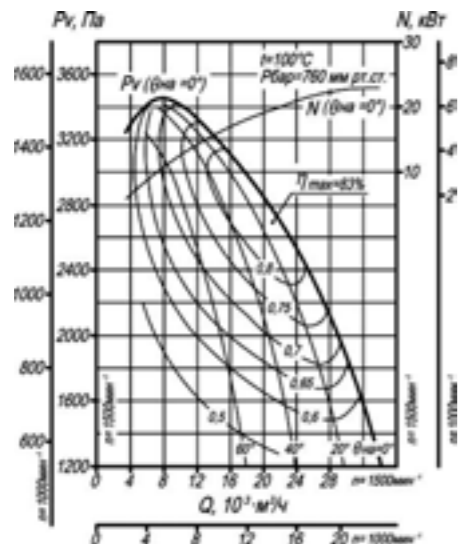
Аэродинамическая характеристика ВДН-9



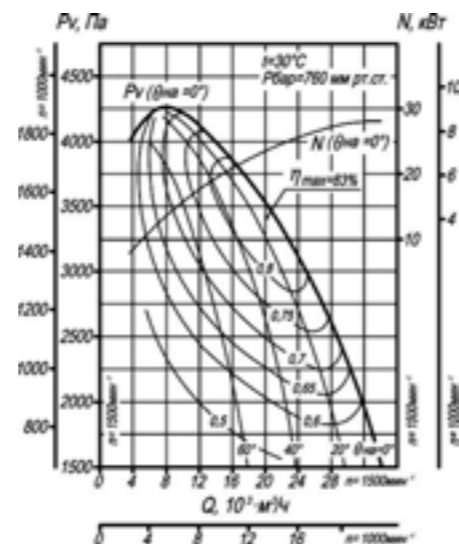
Аэродинамическая характеристика ДН-12,5



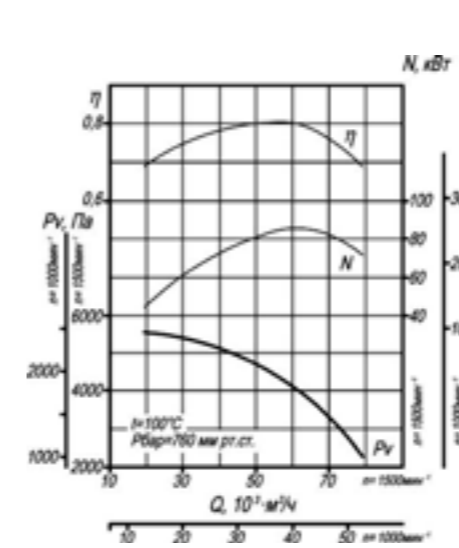
Аэродинамическая характеристика ВДН-12,5



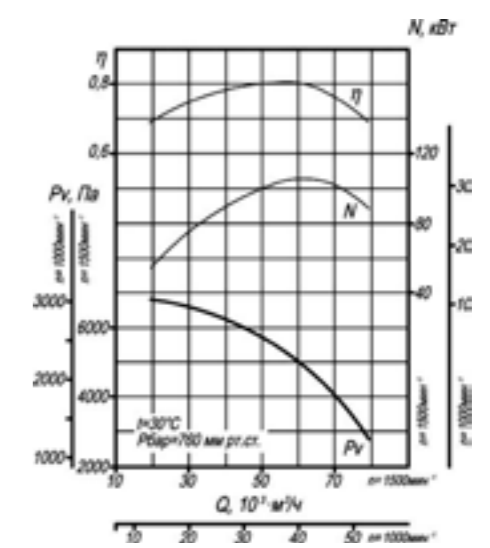
Аэродинамическая характеристика ДН-10



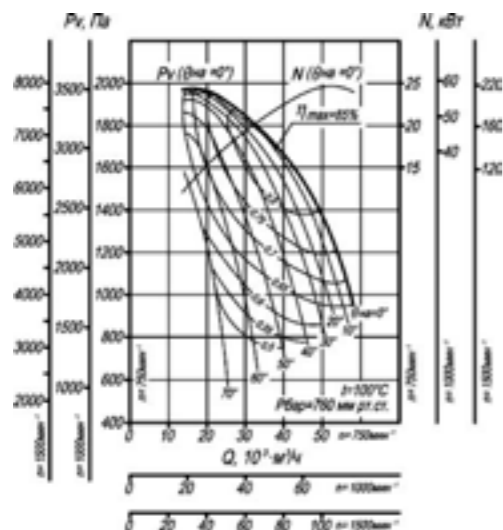
Аэродинамическая характеристика ВДН-10



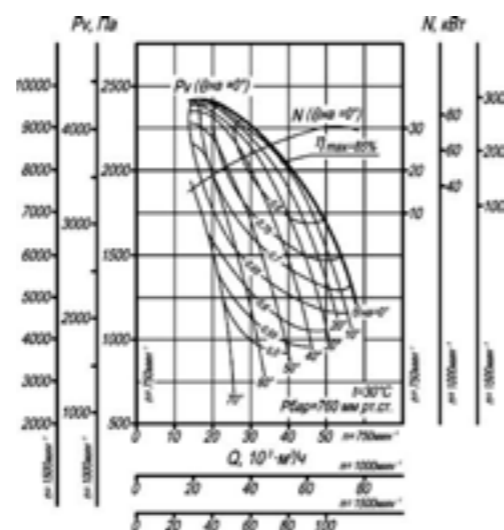
Аэродинамическая характеристика ДН-13



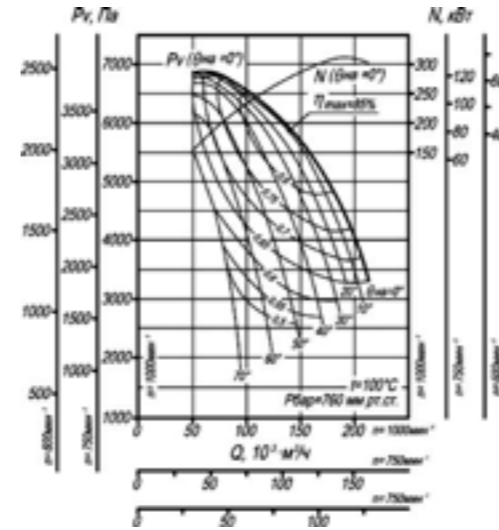
Аэродинамическая характеристика ВДН-13



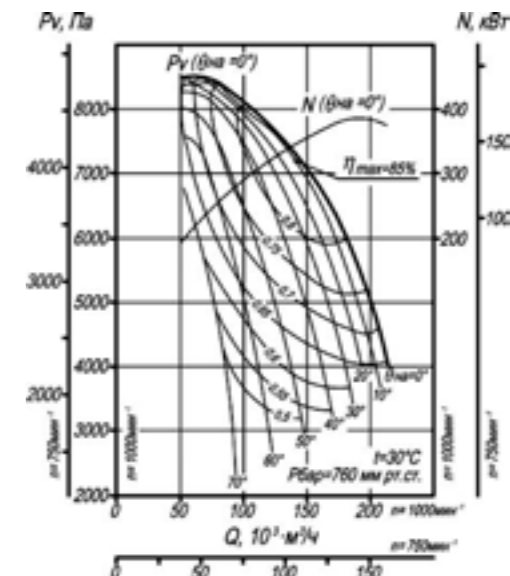
Аэродинамическая характеристика ДН-15



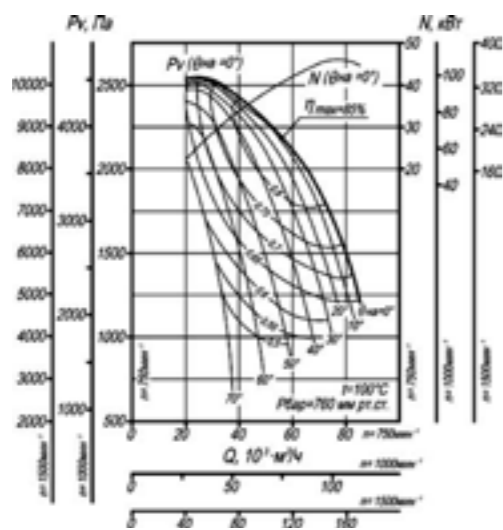
Аэродинамическая характеристика ВДН-15



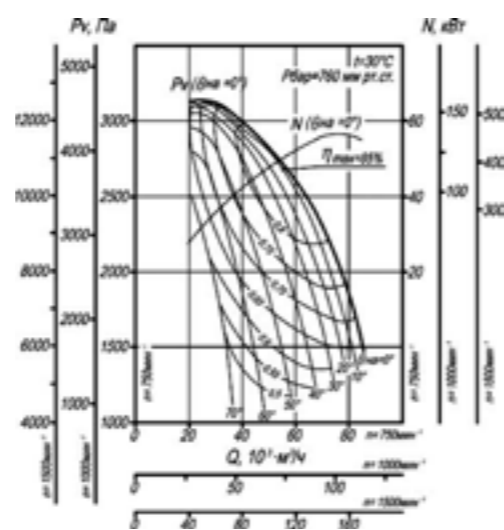
Аэродинамическая характеристика ДН-21



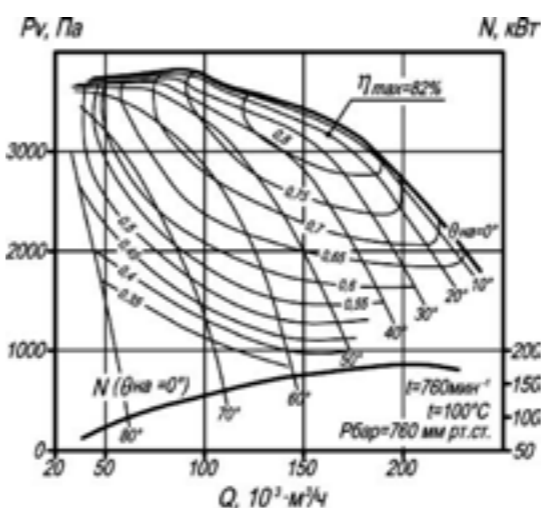
Аэродинамическая характеристика ВДН-21



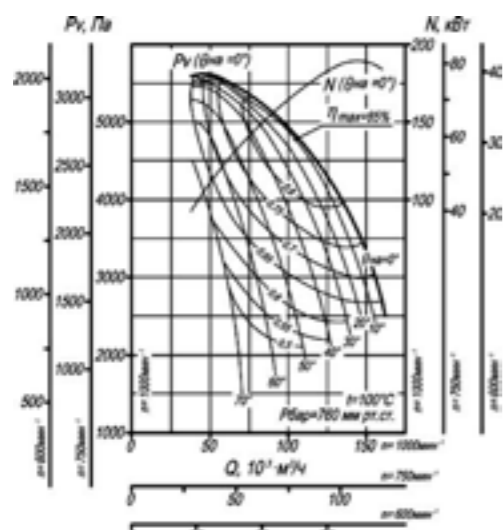
Аэродинамическая характеристика ДН-17



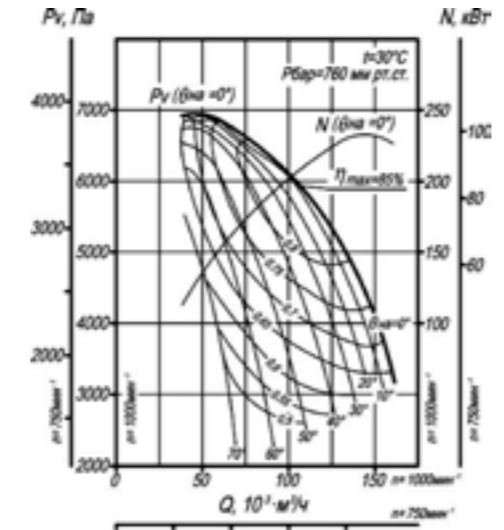
Аэродинамическая характеристика ВДН-17



Аэродинамическая характеристика ДН-22



Аэродинамическая характеристика ДН-19



Аэродинамическая характеристика ВДН-19

### АКУСТИЧЕСКИЕ ХАРАКТЕРИСТИКИ ТЯГОДУТЬЕВЫХ МАШИН ТИПА ВДН И ДН

Типоразмер машины	n, мин <sup>-1</sup>	Зона измерений	Значение L <sub>p</sub> , дБ в октавных полосах f, Гц							L <sub>pa</sub> , дБА
			125	250	500	1000	2000	4000	8000	
ВДН - 8	1000	Нагнетание	88	92	90	87	85	79	72	92
		Всасывание	84	88	86	83	81	75	68	88
		Вокруг корпуса	81	84	82	79	76	69	62	83
	1500	Нагнетание	96	98	103	100	97	92	87	105
		Всасывание	92	94	99	96	93	88	83	101
		Вокруг корпуса	87	89	93	90	86	80	75	94
ДН-8	1000	Нагнетание	86	90	88	85	83	77	70	91
		Всасывание	82	86	84	81	79	73	66	87
		Вокруг корпуса	77	81	78	75	72	65	58	80
	1500	Нагнетание	94	96	101	98	95	90	85	103
		Всасывание	90	92	97	94	91	87	81	99
		Вокруг корпуса	85	87	91	88	84	78	73	92

АКУСТИЧЕСКИЕ ХАРАКТЕРИСТИКИ ТЯГОДУТЬЕВЫХ МАШИН ТИПА ВДН И ДН

Типоразмер машины	n, мин <sup>-1</sup>	Зона измерений	Значение Lp1, дБ в октавных полосах f, Гц							Lpa, дБА
			125	250	500	1000	2000	4000	8000	
ВДН -9	1000	Нагнетание	92	96	94	91	89	83	76	96
		Всасывание	88	92	90	87	85	79	72	92
		Вокруг корпуса	85	88	86	83	80	73	66	87
	1500	Нагнетание	99	102	107	104	101	96	91	109
		Всасывание	95	98	103	100	97	92	87	105
		Вокруг корпуса	90	93	97	94	90	84	79	98
ДН-9	1000	Нагнетание	90	94	92	89	87	81	74	94
		Всасывание	86	90	88	85	84	77	70	90
		Вокруг корпуса	81	84	82	79	76	69	62	83
	1500	Нагнетание	97	100	105	102	99	94	89	107
		Всасывание	93	96	101	98	95	90	85	103
		Вокруг корпуса	88	91	94	91	89	82	77	96
ВДН -10	1000	Нагнетание	96	100	98	95	93	87	80	100
		Всасывание	92	96	94	91	89	83	76	96
		Вокруг корпуса	89	92	90	87	84	77	70	91
	1500	Нагнетание	103	106	111	108	105	100	95	113
		Всасывание	99	102	107	104	101	96	91	109
		Вокруг корпуса	94	97	101	98	94	88	83	102
ДН-10	1000	Нагнетание	94	98	96	93	91	85	78	98
		Всасывание	90	94	92	89	87	81	74	92
		Вокруг корпуса	85	88	86	83	80	73	66	87
	1500	Нагнетание	101	104	109	106	103	98	93	111
		Всасывание	96	99	104	101	99	97	91	107
		Вокруг корпуса	92	95	99	96	92	86	81	100
ВДН -11,2	1000	Нагнетание	100	103	102	99	97	91	84	104
		Всасывание	96	100	98	95	93	87	80	100
		Вокруг корпуса	93	96	94	91	88	81	74	95
	1500	Нагнетание	107	110	115	112	109	104	99	117
		Всасывание	103	106	111	108	105	100	93	113
		Вокруг корпуса	98	101	105	102	98	92	87	106
ДН -11,2	1000	Нагнетание	98	102	100	97	94	89	82	102
		Всасывание	94	98	96	93	90	85	78	98
		Вокруг корпуса	94	98	96	93	90	85	78	98
	1500	Нагнетание	105	108	113	110	107	102	97	115
		Всасывание	101	103	108	106	103	100	95	111
		Вокруг корпуса	96	99	103	100	96	90	85	104
ВДН -12,5	1000	Нагнетание	103	107	106	103	101	95	88	108
		Всасывание	99	103	102	99	97	91	84	104
		Вокруг корпуса	96	99	98	95	92	85	78	99
	1500	Нагнетание	111	114	119	116	113	108	103	121
		Всасывание	107	110	115	112	109	104	99	117
		Вокруг корпуса	102	105	109	106	102	96	91	110
ДН -12,5	1000	Нагнетание	102	106	104	101	99	93	86	106
		Всасывание	98	102	100	97	95	89	82	102
		Вокруг корпуса	93	97	94	91	88	81	74	95
	1500	Нагнетание	109	112	117	114	111	106	101	119
		Всасывание	104	107	112	110	107	104	99	115
		Вокруг корпуса	100	103	107	104	100	94	89	108

АКУСТИЧЕСКИЕ ХАРАКТЕРИСТИКИ ТЯГОДУТЬЕВЫХ МАШИН ТИПА ВДН И ДН

Типоразмер машины	n, мин <sup>-1</sup>	Зона измерений	Значение Lp1, дБ в октавных полосах f, Гц							Lpa, дБА
			125	250	500	1000	2000	4000	8000	
ВДН -13	1000	Нагнетание	103	108	107	104	102	98	92	109
		Всасывание	99	104	103	100	98	94	88	105
		Вокруг корпуса	94	98	97	94	91	86	80	98
	1500	Нагнетание	112	115	120	117	114	109	104	122
		Всасывание	108	111	116	113	110	105	100	118
		Вокруг корпуса	103	106	110	107	103	97	92	111
ДН -13	1000	Нагнетание	101	106	105	102	100	96	90	107
		Всасывание	97	102	101	98	96	92	86	103
		Вокруг корпуса	92	97	95	92	89	84	78	96
	1500	Нагнетание	110	113	118	115	112	107	102	120
		Всасывание	106	109	114	111	108	103	98	116
		Вокруг корпуса	101	104	108	105	101	95	90	109
ВДН -15	750	Нагнетание	101	106	105	102	100	96	90	107
		Всасывание	97	102	101	98	96	92	86	103
		Вокруг корпуса	92	96	105	92	89	84	78	96
	1000	Нагнетание	108	113	112	109	107	103	97	114
		Всасывание	104	109	108	105	103	99	93	110
		Вокруг корпуса	99	103	102	99	96	91	85	103
ДН -15	1500	Нагнетание	117	120	125	122	119	114	109	127
		Всасывание	113	116	121	118	114	110	105	123
		Вокруг корпуса	108	111	115	112	108	102	97	116
	750	Нагнетание	98	103	102	99	97	93	87	104
		Всасывание	94	99	98	95	93	89	83	100
		Вокруг корпуса	89	94	92	89	86	81	75	93
ВДН -17	1000	Нагнетание	106	111	110	107	105	101	95	112
		Всасывание	102	107	106	103	101	87	91	108
		Вокруг корпуса	97	102	100	97	94	89	83	101
	1500	Нагнетание	115	118	123	120	117	112	107	125
		Всасывание	111	114	119	116	113	108	104	121
		Вокруг корпуса	106	109	113	110	106	100	95	114
ДН -17	750	Нагнетание	105	110	109	106	104	100	94	111
		Всасывание	101	106	105	102	100	96	90	107
		Вокруг корпуса	96	100	99	96	93	88	82	100
	1000	Нагнетание	112	117	116	113	111	107	101	118
		Всасывание	108	113	112	109	107	103	97	114
		Вокруг корпуса	103	107	106	103	100	95	89	107
ДН -17	1500	Нагнетание	121	124	129	126	123	118	113	131
		Всасывание	117	120	125	122	119	114	109	127
		Вокруг корпуса	112	115	119	116	112	106	101	120
	750	Нагнетание	103	108	107	104	102	98	92	109
		Всасывание	95	104	103	100	98	94	88	105
		Вокруг корпуса	94	99	97	94	91	86	89	98
ДН -17	1000	Нагнетание	110	115	114	111	109	105	99	116
		Всасывание	106	111	110	107	105	101	95	112
		Вокруг корпуса	101	106	104	101	99	93	87	105
	1500	Нагнетание	119	122	127	124	121	116	111	129
		Всасывание	115	118	123	120	117	112	107	125
		Вокруг корпуса	110	113	117	114	110	104	99	118

## АКУСТИЧЕСКИЕ ХАРАКТЕРИСТИКИ ТЯГОДУТЬЕВЫХ МАШИН ТИПА ВДН И ДН

Типоразмер машины	n, мин <sup>-1</sup>	Зона измерений	Значение LpI, дБ в октавных полосах f, Гц							Lpa, дБА
			125	250	500	1000	2000	4000	8000	
ВДН -19	750	Нагнетание	111	114	113	110	108	104	98	115
		Всасывание	105	110	109	106	104	100	94	111
		Вокруг корпуса	100	104	103	100	97	92	85	104
	1000	Нагнетание	118	122	120	117	115	111	105	122
		Всасывание	114	118	116	113	111	107	101	118
		Вокруг корпуса	109	112	110	107	104	100	93	111
ДН -19	750	Нагнетание	102	104	102	100	97	94	90	105
		Всасывание	98	100	98	96	93	90	86	101
		Вокруг корпуса	93	95	92	90	86	82	78	95
	1000	Нагнетание	107	112	111	108	106	102	96	113
		Всасывание	103	108	107	104	102	98	92	109
		Вокруг корпуса	98	102	101	98	96	90	83	102
	1500	Нагнетание	114	119	118	115	113	109	103	120
		Всасывание	110	115	114	111	109	105	99	116
		Вокруг корпуса	105	110	108	105	103	97	90	109
ВДН -21	750	Нагнетание	114	117	116	113	111	107	101	119
		Всасывание	108	113	112	109	107	103	97	115
		Вокруг корпуса	103	107	106	103	100	95	89	107
	1000	Нагнетание	121	125	123	120	118	114	108	126
		Всасывание	117	121	119	116	114	110	104	122
		Вокруг корпуса	112	116	113	110	107	102	95	114
ДН -21	750	Нагнетание	105	107	105	103	100	97	93	108
		Всасывание	101	103	101	99	96	93	89	104
		Вокруг корпуса	96	98	95	93	89	85	81	98
	1000	Нагнетание	110	115	114	111	109	105	99	116
		Всасывание	106	111	110	107	105	101	95	112
		Вокруг корпуса	101	106	104	101	98	93	86	105
	1500	Нагнетание	117	122	121	118	116	112	106	123
		Всасывание	113	118	117	114	112	108	102	119
		Вокруг корпуса	108	113	111	108	106	100	93	112

Для ВДН: Температура окружающей среды t=30°C; Pбар=760 мм рт. ст.; ΔОНА =0°

Для ДН: Температура окружающей среды t=100°C; Pбар=760 мм рт. ст.; ΔОНА =0°